

aansluitvoorwaarden HVC Warmte 2018.

wijzigingen en/of aanvullingen

Uitgangspunten

- Tekst en paragraaf vergelijking met de versie Aansluitvoorwaarden HVC 2018.
- Gewijzigde en/of aangepaste paragrafen en bijlagen hebben zelfde naam voorzien van een "N" (Nieuw) in superscript.
- Conform par1.1.3 van de HVC-aansluitvoorwaarden 2018 zijn voor dit project de volgende specifieke afspraken tussen Aanvrager en het Bedrijf van kracht:

Par 1.4 "Voorschriften" verwijderen laatste alinea. "In verband met de kwaliteitmessing"

Par 1.6.2 wordt vervangen door:

Par 1.6.2. "N" Aanvoer en retourtemperatuur

De verwarmingsinstallatie moet zodanig ontworpen, gebouwd en in stand gehouden worden dat de retourtemperatuur bij de overeengekomen ontwerpwaarde van de aanvoertemperatuur en de maximale volumestroom van het verwarmingswater, zoals gesteld in artikel 7 lid 1 van de Algemene Voorwaarden, maximaal gelijk is aan de ontwerpwaarde van de retourtemperatuur welke is overeengekomen. De verwarmingsinstallatie moet zodanig ontworpen, gebouwd en in stand gehouden worden dat de retourtemperatuur, afhankelijk van, de aanvoertemperatuur maximaal gelijk is aan de retourtemperatuur-functie welke is overeengekomen.

Bij secundaire aansluitingen worden de volgende aanvoer en retourtemperaturen overeengekomen:

- Type B (Bestaande bouw woningaansluiting) 70 /40 °C
- Type C (Nieuwbouw woningaansluiting, (geheel nieuw, zonder contract op 1-5-2020)
 - Woningen met radiatoren 50 /30 °C
 - Woningen zonder radiatoren (volledig vloerverwarming) kunnen optioneel kiezen voor een lagere (beveiligde) aanvoertemperatuur van: 45, 40, 35, 30 °C.

De vloerverwarmingsverdeler kan in dat geval een laag temperatuurverdeler zijn zonder mengpomp of hoog temperatuur beveiliging.

Indien de aansluiting eveneens gebruikt wordt voor warmtapwaterbereiding dan zal ook in de zomer de daarvoor benodigde temperatuur gehandhaafd worden. Bij secundaire aansluitingen zonder warmtapwaterbereiding kan een weersafhankelijke stooklijn worden toegepast.

Als gevolg van regelafwijkingen en warmteverliezen zal de aanvoertemperatuur op de leveringsgrens een afwijking ten opzichte van de stooklijn hebben van in de winter maximaal +3°C/-2°C en in de zomer maximaal +3°C/-5°C.

De installatie dient zodanig te zijn ontworpen en ingeregeld dat de in de stooklijnen weergegeven retourtemperatuur niet wordt overschreden.

aansluitvoorwaarden HVC Warmte 2018.

vervolg

Par. 3.1.2 wordt vervangen door:

Par. 3.1.2^{"N"} Meterkasten

Een secundaire woningaansluiting wordt door het Bedrijf aangebracht in de meterkast. In de meterkast wordt de afleverset geplaatst waarmee de verwarmingsinstallatie indirect d.w.z. via een warmtewisselaar op het secundaire net wordt aangesloten en koud water via een warmtewisselaar wordt opgewarmd. In de afleverset wordt tevens de warmtemeter geplaatst. De afleverset en de aansluitbeugel maken deel uit van het warmtenet van het Bedrijf. De installatie van de Aanvrager dient aan te sluiten op de door het Bedrijf aangebrachte leveringspunten. Een schema van de meest voorkomende afleverset is opgenomen als bijlage X^{"N"}, een tekening van de aansluitbeugel als bijlage XI.

Par. 3.2.1 b wordt vervangen door:

Par. 3.2.1.b^{"N"}

In het algemeen wordt bij secundaire aansluitingen voor ruimteverwarming met een aansluitwaarde tot maximaal 20 kW per woning gerekend. Grotere aansluitwaarden worden gerealiseerd na overleg met en toestemming van het Bedrijf. De meerkosten worden in rekening gebracht bij de Aanvrager.

Par. 3.2.1 d wordt vervangen door:

Par. 3.2.1.d^{"N"}

De aanvoerdruk op het punt van levering (voor de warmtewisselaar aan de zijde van het Bedrijf) bedraagt maximaal 1000 kPa (PN10). De werkdruk van de CV-installaties aan de Aanvragerzijde van de warmtewisselaar bedraagt maximaal 600 kPa (PN6). De CV-installatie moet afgeperst worden op een druk van tenminste 1,5 x de werkdruk. Voor hoogbouw zie 3.5 In geval van hoogbouw wordt de maximum druk in overleg vastgesteld.

Par. 3.2.1.e wordt vervangen door:

Par. 3.2.1.e^{"N"}

Het drukverschil tussen aanvoer en retour ter plaatse van de leveringsgrens zal door het Bedrijf op een in de afleverset opgenomen circulatiepomp worden ingesteld op waarde tussen 5-40 kPa. De instelwaarde wordt on overleg met de klant/installateur vastgesteld.

Par. 3.2.2.e en f komen te vervallen

Par. 3.2.2.h^{"N"} wordt nieuw toegevoegd

In de meterkast wordt door Aanvrager in de CV-installatie van de woning aangebracht:

- Een expansievat met voldoende inhoud voor de woninginstallatie op de CV-retourleiding
- Een vul en aftap voorziening op de CV- retourleiding
- Een veerveiligheid op de CV-aanvoerleiding
- Een afvoervoorziening op het riool met stankslot t.b.v. de veerveiligheid (en de inlaatcombinatie)

De Aanvrager is verantwoordelijk voor het op druk houden en, indien nodig, bijvullen van de eigen CV-installatie. Bijvullen dient met drinkwater zonder toevoegingen te gebeuren.

De maximum beveiligingsdruk is 6 bar.

Par. 3.2.3.a vervangen door:

3.2.3.a^{"N"}

De Aanvrager verzorgt de na-regeling van de verwarmingsinstallatie d.m.v. een Aan/Uit thermostaat voorzien van potentiaalvrij contact, of OpenTherm thermostaat uitsluitend in overleg met Bedrijf. Tijdens warmtevraag moet contact gesloten zijn. Inclusief de bedrading tussen de thermostaat en de Afleverset.

aansluitvoorwaarden HVC Warmte 2018.

vervolg

Par. 3.2.4 wordt geheel vervangen door:

Par. 3.2.4 "N"

- a) Verdeel- en verzamelsetjes mogen niet in een standaard meterkast worden geplaatst. In het geval van een verbrede meterkast dient een opstellingstekening vooraf door het Bedrijf beoordeeld te worden.
- b) Eisen aan gebruikte materialen zijn aangegeven in hoofdstuk 1.4

Par. 3.3.2. vervangen door:

Par. 3.3.2."N" Leveringscondities warmtapwatervoorziening

Bij warmtapwater is het uitgangspunt levering van nominaal 60°C aan het toestel. Warmwater wordt door het Bedrijf bereid in de meterkast van de woning. De temperatuur van het geleverde warmtapwater bedraagt 60°C (+3°C; -3°C). Het maximale debiet op de leveringsgrens is afhankelijk van het met de Aanvrager overeengekomen comfortniveau. De volgende comfortklassen zijn mogelijk:

- 6,0 liter 60°C /minuut
- 7,5 liter 60°C /minuut *
- 9,0 liter 60°C /minuut
- 12,5 liter 60°C /minuut

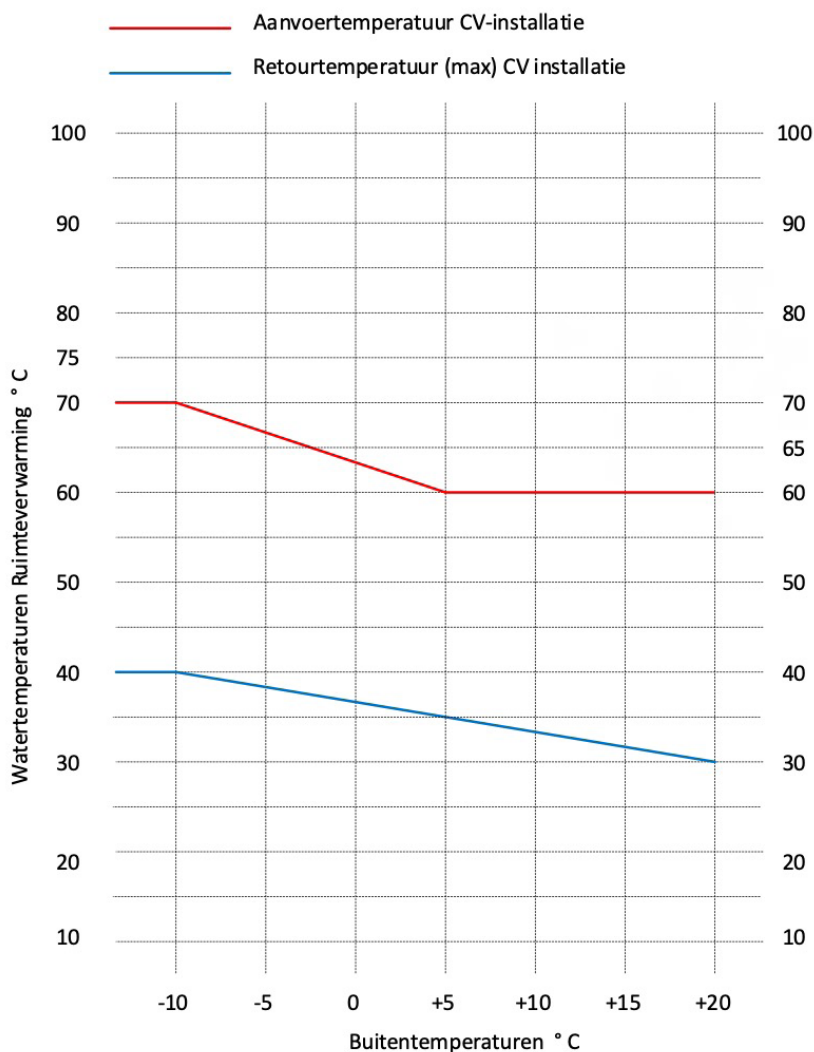
* Comfortklasse 7,5 liter 60°C /minuut is de standardsituatie. Andere comfortklassen kunnen tegen meer/minder prijs geleverd worden. Indien er een hogere comfortklasse door Aanvrager gewenst is, worden hier per project nadere afspraken over gemaakt. De tolerantie op het debiet bedraagt ca. ± 0,1 l/min. De overige prestaties van het afleverstation, zoals wachttijd aan het toestel, tapdrempel e.d. voldoen aan de landelijke en Europese normering (GIW, Gastec CW1 en NEN-EN 13203).

aansluitvoorwaarden HVC Warmte 2018.

vervolg

Vervang Bijlage I door:

Bijlage I "N"

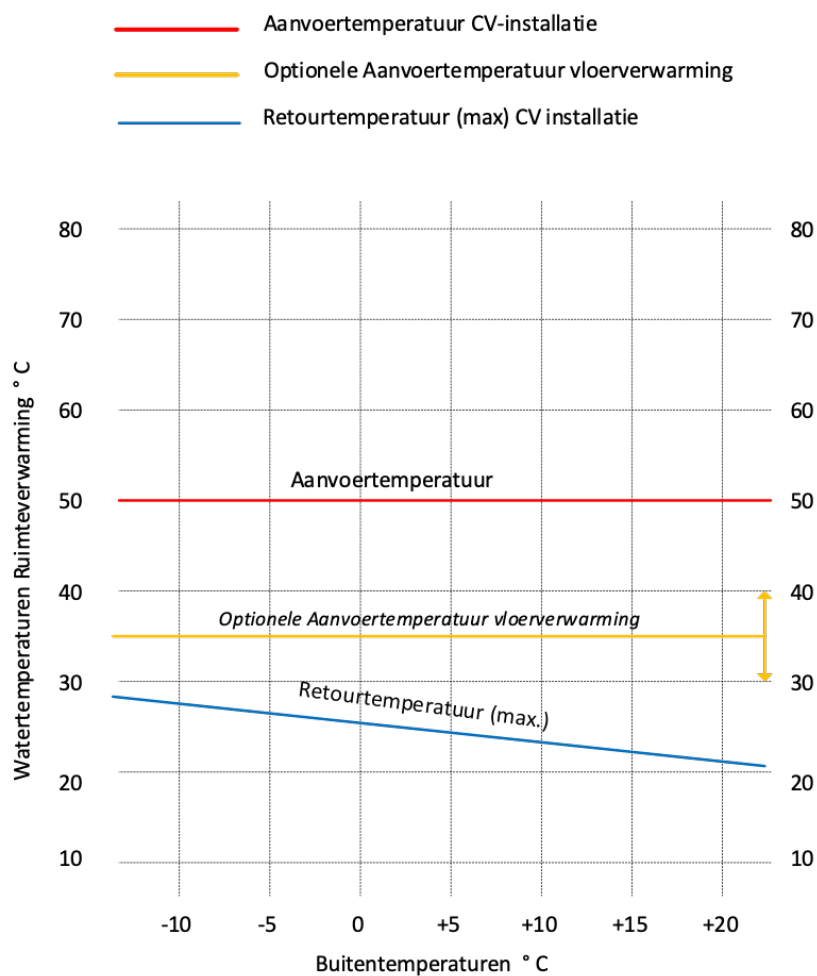


**Watertemperaturen Indirect aangesloten woning met ind. WTW
CV-zijdige ontwerptemperatuur 70/40 ° C**

Watertemperaturen Indirect aangesloten woningen Type B bestaande bouw

aansluitvoorwaarden HVC Warmte 2018.

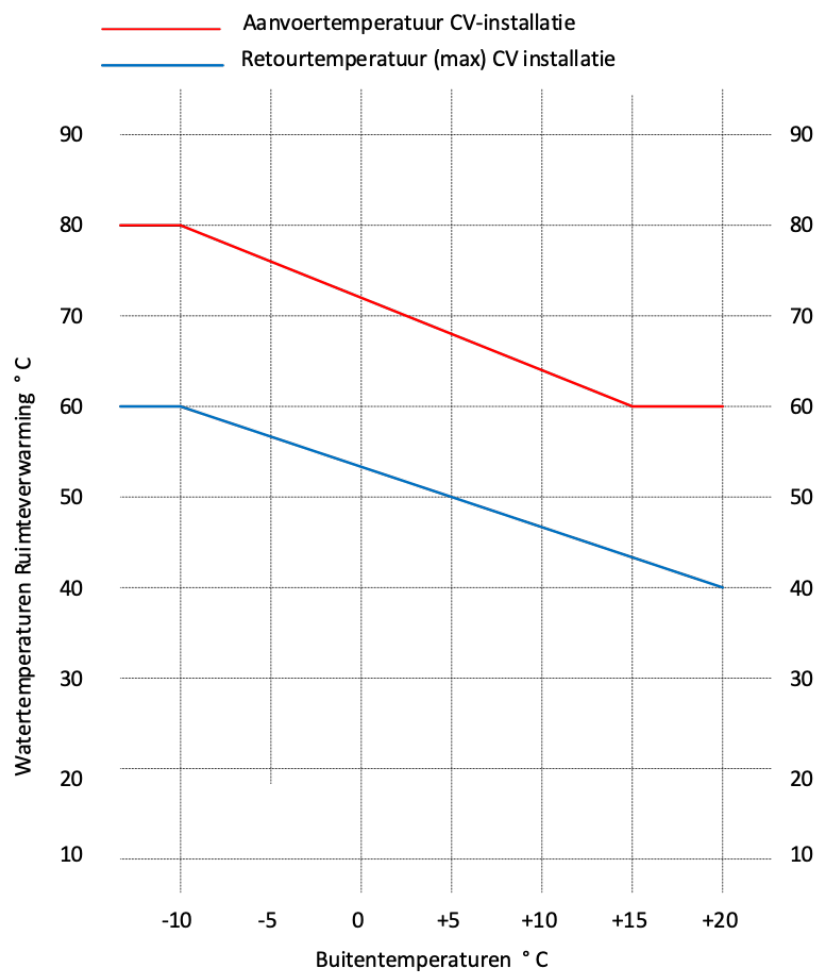
vervolg



**Watertemperaturen aan de CV-installatiezijde van de warmtewisselaar
Nieuwbouw °C**

aansluitvoorwaarden HVC Warmte 2018.

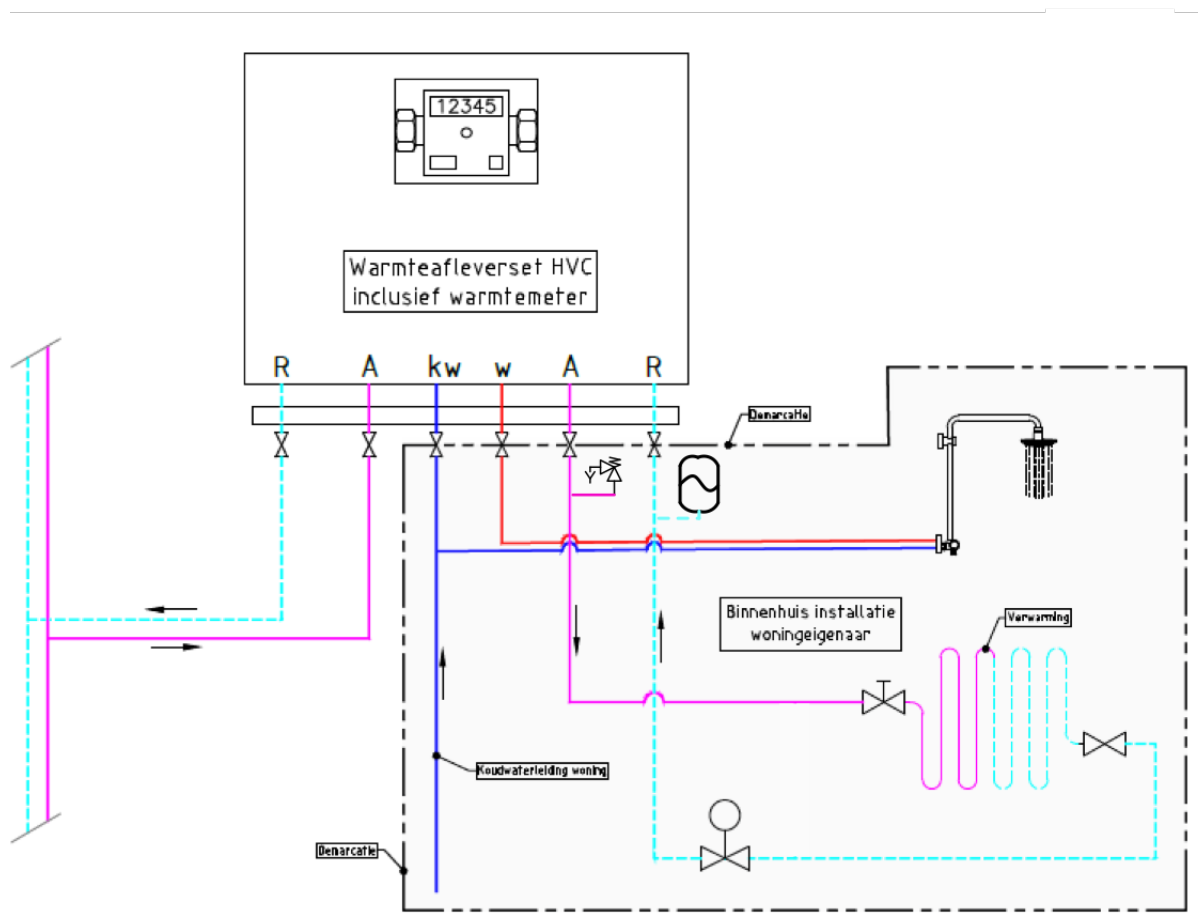
vervolg



Watertemperaturen Indirect aangesloten woningen Type C nieuwbouw

aansluitvoorwaarden HVC Warmte 2018.

vervolg



Watertemperaturen Indirect aangesloten woningen Type D Bestaande bouw

Let op: type D is uitsluitend in HT gebieden HAL en Dordrecht bij uitzondering toegestaan

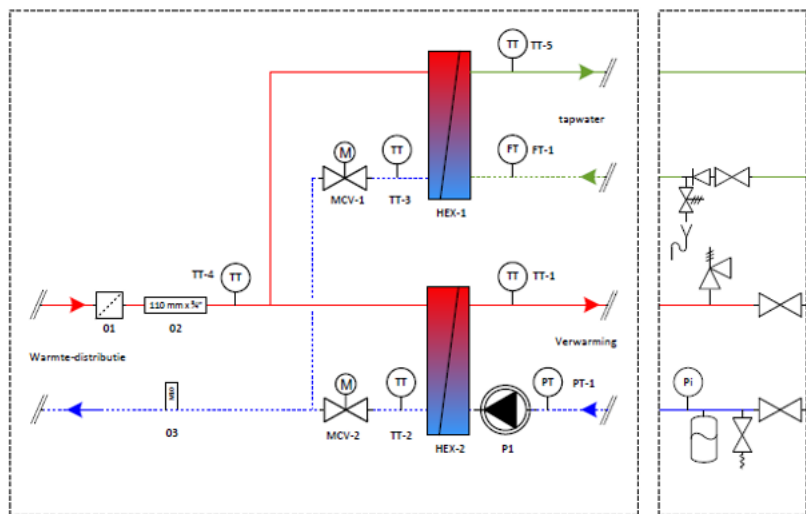
aansluitvoorwaarden HVC Warmte 2018.

vervolg

Vervang bijlage II door

Bijlage II "N"

Nr.	Omschrijving:
01	Filter
02	Passtuk t.b.v. energiemeter
03	Aansluiting t.b.v. retourtemperatuuropnemer energiemeter
HEX-1	Platenwarmtewisselaar t.b.v. warmwater
HEX-2	Platenwarmtewisselaar t.b.v. CV
TT-1	CV aanvoer temperatuursensor
TT-2	CV retour temperatuursensor
TT-3	Retour temperatuursensor
TT-4	Aanvoer temperatuursensor
TT-5	Warmwater temperatuursensor
FT-1	Vortex stromingssensor
PT-1	Drukopnemer
MCV-1	2-weg regelafsluiter (Tapwater)
MCV-2	2-weg regelafsluiter (CV)
P1	Pomp



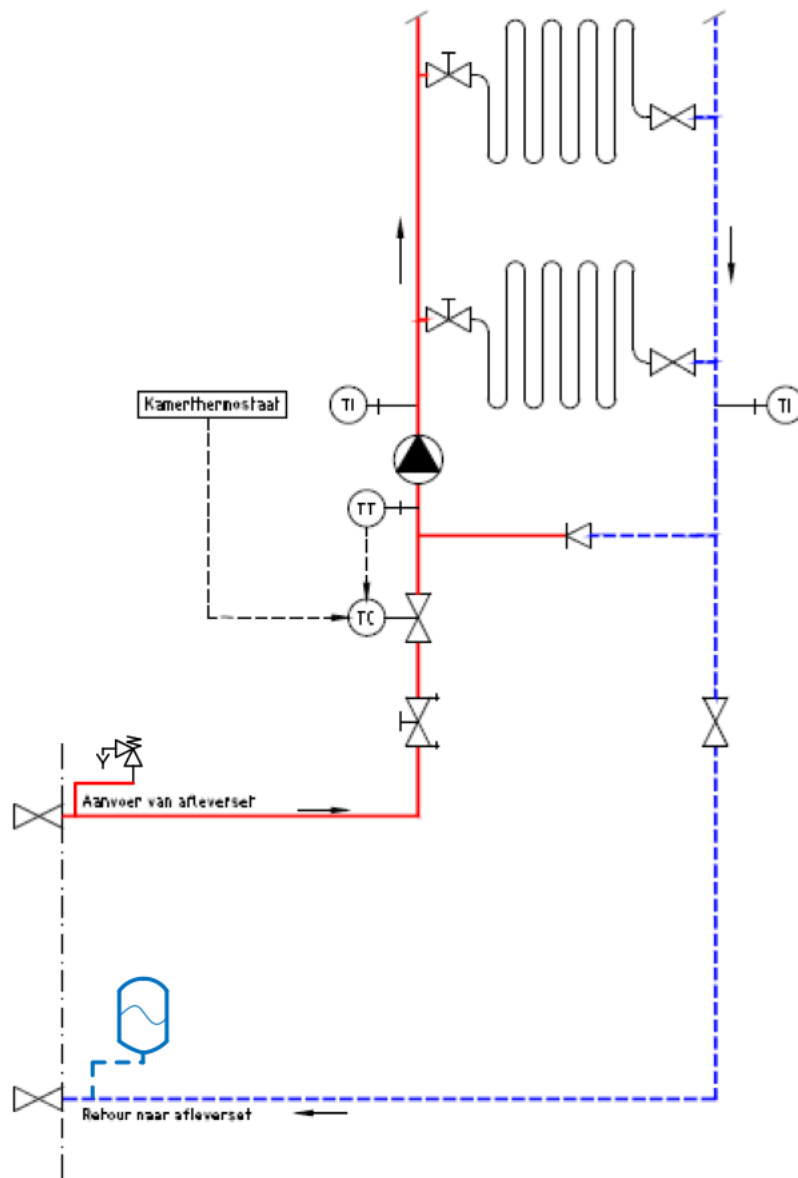
SVR: Primair retour
SVA: Primair aanvoer
KW: Koud water
WW: Warm water
CVA: CV aanvoer
CVR: CV retour

aansluitvoorwaarden HVC Warmte 2018.

vervolg

Vervang bijlage X door:

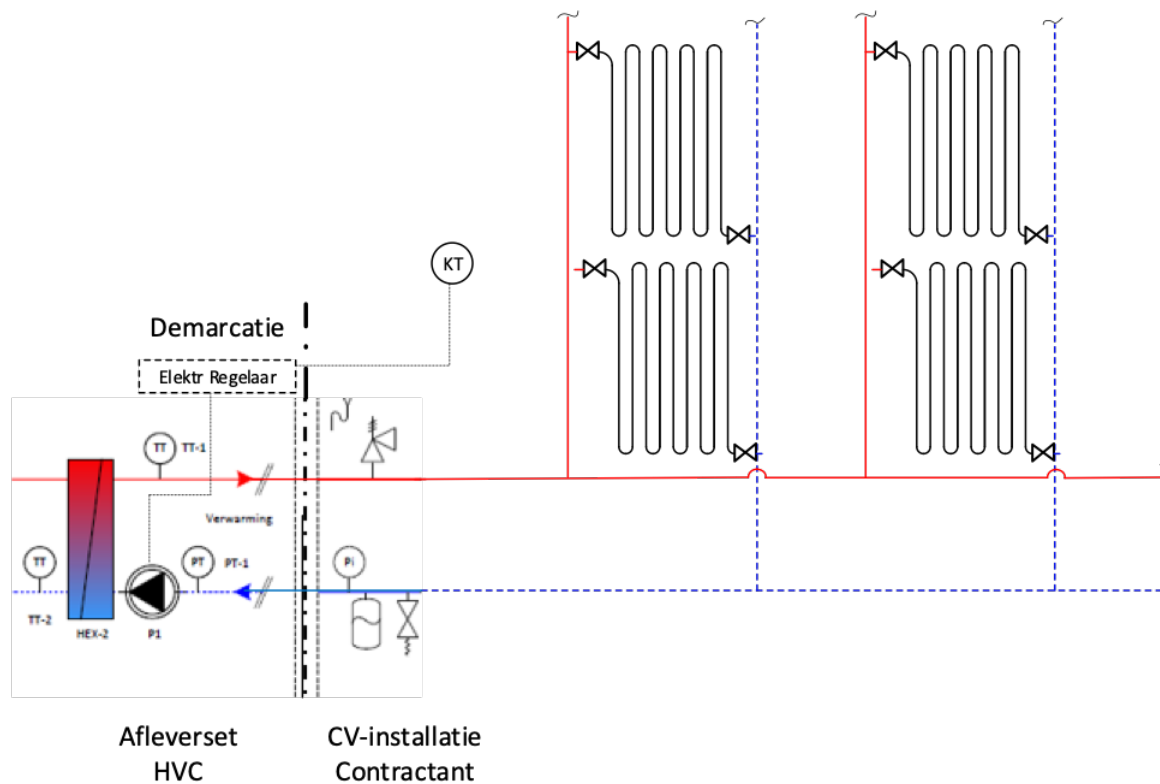
Bijlage X "N"



aansluitvoorwaarden HVC Warmte 2018.

vervolg

Wijzig Bijlage XVI



Bijlage XVI "N"

Principeschema vloerverwarming bij Aanvoertemperatuur 50°C.

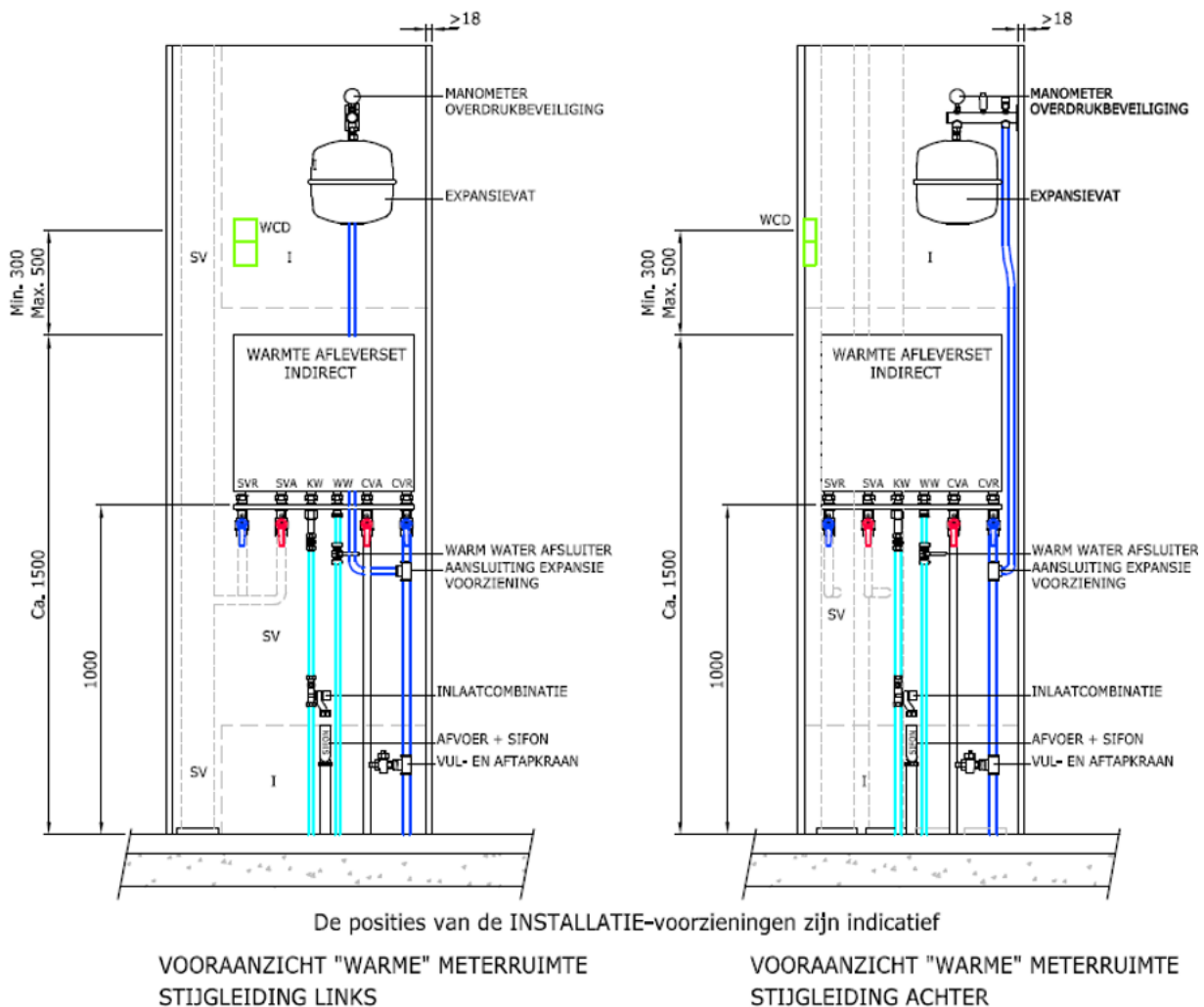
Principeschema vloerverwarming bij Aanvoertemperatuur 30-40 °C

aansluitvoorwaarden HVC Warmte 2018.

vervolg

Toevoegen:

Bijlage XIX



Voorbeeld meterkastopstelling indirecte set met opstelling expansievat, veerveiligheid en vul-aftapvoorzieningen

Opmerking:

In geval van laagbouw c.q. grondgebonden woningen kan worden volstaan met de standaard IWUN meterkast. De expansievoorziening en overdrukbeveiliging worden door Aanvrager in de retour van de woninginstallatie geïnstalleerd (afhankelijk van de woning specifieke situatie b.v. in een werkcast of nabij de vloerverwarmingsverdeler).