

aansluitvoorwaarden warmte.

oktober 2018

aansluitvoorwaarden warmte.

Inhoud

1	ALGEMENE BEPALINGEN	2
2.	PRIMAIRE AANSLUITING	14
3.	SECUNDAIRE AANSLUITING	17
4.	INBEDRIJFNAME VAN DE AANSLUITING	24
5.	CONTROLE EN INSPECTIE	25
6.	SLOTBEPALINGEN	26
BIJLAGE I	AANVOER -EN RETOURTEMPERATUREN SECUNDAIR	27
BIJLAGE II	SCHEMATISCHE WEERGAVE WARMTELEVERING EN DEMARCATIE	28
BIJLAGE III	PRIMAIRE EN SECUNDAIRE AANSLUITINGEN	29
BIJLAGE IV	SCHEMA PRIMAIRE AANSLUITING VERWARMING	30
BIJLAGE V	SCHEMA VOORBEELD RADIATORGROEP	31
BIJLAGE VI	PRINCIPESCHEMA LUCHTVERWARMINGSGROEP	32
BIJLAGE VII	PRINCIPESCHEMA LUCHTGORDIJN	33
BIJLAGE VIII	PRINCIPESCHEMA VLOERVERWARMING	34
BIJLAGE IX	PRINCIPESCHEMA SECUNDAIRE AANSLUITING	35
BIJLAGE X	SCHEMA AFLEVERSET WONINGAANSLUITING	36
BIJLAGE XI	METERKASTBEUGEL	37
BIJLAGE XII	METERKASTEN BEDRIJFSAANSLUITING	38
BIJLAGE XIII	METERKASTEN BEDRIJFSAANSLUITING	39
BIJLAGE XIV	MUURDOORVOERINGEN NIEUW EN BESTAAND	40
BIJLAGE XV	WONINGINSTALLATIE MET INJECTIE-MENGREGELING	41
BIJLAGE XVI	WONINGINSTALLATIE MET VLOERVERWARMING	42
BIJLAGE XVII	VERDEELLEIDINGEN IN FUNDERINGEN KRUIPRUIMTEN	43
BIJLAGE XVIII	VERDEELLEIDINGEN BEGANEGROND I.G.V. GESTAPELDE BOUW	43

aansluitvoorwaarden warmte.

vervolg

1 ALGEMENE BEPALINGEN

1.1. Aard van de aansluitvoorwaarden

- 1.1.1 Deze "Aansluitvoorwaarden Warmte HVC" zijn de voorwaarden als bedoeld in de "Algemene Voorwaarden voor Warmte" van HVC.
- 1.1.2 Indien deze aansluitvoorwaarden en de krachtens deze aansluitvoorwaarden geldende voorschriften strijdig mochten blijken met de "Algemene Voorwaarden Voor De Levering Van Warmte en/of Koude Aan Zakelijke Verbruikers" en de "Algemene leveringsvoorwaarden warmte, koude en warm tapwater voor gebruikers met een aansluiting van maximaal 100 kWth", zijn de laatstgenoemde voorwaarden beslissend.
- 1.1.3 Deze aansluitvoorwaarden gelden voor nieuw- en bestaande bouwaansluitingen. Voor aansluitingen van bestaande bebouwing kunnen specifieke afspraken tussen Contractant en het Bedrijf worden gemaakt.

1.2 Begripsomschrijving

Aansluiting	De leidingen van het Bedrijf die de verwarmingsinstallatie en/of de warmtapwaterinstallatie met de hoofdleidingen verbindt, met inbegrip van de meetinrichting en alle andere door of vanwege het Bedrijf in of aan de leidingen aangebrachte apparatuur;
Aansluitwaarde	Het overeengekomen maximaal te leveren vermogen onder ontwerpcondities; gebaseerd op het vermogen aan warmte dat nodig is om een object onder ontwerpcondities op ontwerptemperatuur te kunnen houden, vermeerderd met het vermogen dat nodig is om het object binnen aanvaardbare tijd vanaf een verlaagde temperatuur tot de ontwerptemperatuur te kunnen opwarmen;
Aanvoertemperatuur	De temperatuur waarmee het verwarmingswater ten behoeve van de warmtelevering door het Bedrijf ter beschikking wordt gesteld;
Aanvrager	Degene die een aanvraag voor het tot stand brengen, uitbreiden of wijzigen van een aansluiting bij het Bedrijf heeft ingediend;
Afleverset	Een toestel van het Bedrijf gesitueerd op het leveringspunt van een individuele secundaire aansluiting met als functie om op elk gewenst moment aan de vraag van de Contractant naar warmte of warmtapwater te voldoen; in de afleverset is ook de warmtemeting opgenomen;
Afleverstation	Een bouwkundige ruimte met een installatie die warmte overdraagt van het primaire net met een hydraulische scheiding (warmtewisselaar) aan een secundair net van een individuele gebruikers met de voor de gebruikers temperatuur voor de levering van warmte. De leveringsgrens ligt in het afleverstation op de aansluitingen van de warmtewisselaar. Het bedrijf heeft hier geen secundaire leidingen of installatie. Bedoelde ruimte kan in pandig gelegen zijn, kan volledig vrijstaand zijn of aanpandig zijn;

aansluitvoorwaarden warmte.

vervolg

Algemene voorwaarden	De van toepassing zijnde Algemene leveringsvoorwaarden warmte, koude en warm tapwater voor gebruikers met een aansluiting van maximaal 100 kWth of de Algemene Voorwaarden Voor De Levering Van Warmte en/of Koude Aan Zakelijke Verbruikers;
Bedrijf	HVC Energie B.V., met handelsnaam HVC, gevestigd te Alkmaar;
Contractant	Degene die warmte van het Bedrijf betreft via het warmtenet en/of de beschikking heeft over een aansluiting en/ of degene die een aanvraag voor de totstandbrenging, de uitbreiding of wijziging van een aansluiting bij het Bedrijf heeft ingediend;
Hoofdleiding	De leiding van het Bedrijf waarop aansluitingen tot stand kunnen worden gebracht;
Installateur	Degene die namens Contractant bevoegd is tot het uitvoeren van werkzaamheden aan de verwarmingsinstallatie en de warmtapwaterinstallatie;
Installatie	Verwarmings- en of/ warmtapwaterinstallatie;
Levering	De levering respectievelijk de terbeschikkingstelling van warmte en/of warmtapwater;
Leveringsgrens	De plaats van overgang tussen het Afleverstation of de Afleverset en installatie van de contractant;
Meetinrichting	De apparatuur van het Bedrijf bestemd voor het vaststellen van de omvang van de levering, van de voor de afrekening door het Bedrijf nodig geachte gegevens en voor de controle van het verbruik;
Meterkast	De bouwkundige ruimte waarin door of vanwege het Bedrijf apparatuur met toebehoren is aangebracht ten behoeve van de levering van warmte en warmtapwater vanuit een secundair net;
Perceel	Elke roerende of onroerende zaak, gedeelte of samenstel daarvan, ten behoeve waarvan een aansluiting tot stand is gekomen of zal komen, dan wel levering van warmte of warmte en warm tapwater geschiedt of zal geschieden, een en ander ter beoordeling van het Bedrijf;
Primaire aansluiting	Een aansluiting waarbij het warmteleveringspunt is gelegen in het afleverstation aan de Contractantszijde van de warmtewisselaar(s);
Regelstation	Een bouwkundige ruimte met een installatie die warmte overdraagt van het primaire net aan een secundair distributienet met de voor de gebruikers geschikte druk en temperatuur voor de levering van warmte en warmtapwater voor meerdere gebruikers. De leveringsgrens ligt buiten het regelstation. Het Bedrijf heeft hier secundaire leidingen of installatie Bedoelde ruimte kan gelegen zijn binnen het betrokken perceel (in pandig), kan volledig van dit perceel los staan (vrijstaand) of aanpandig zijn.
Retourtemperatuur	De temperatuur waarmee het afgekoelde verwarmingswater van de verwarmingsinstallatie in de aansluiting terugkeert;

aansluitvoorwaarden warmte.

vervolg

Secundaire aansluiting	Een aansluiting waarbij het warmteleveringspunt is gelegen in de meterkast(en) (directe aansluiting op het secundaire net); het Bedrijf verzorgt de aanleg en het onderhoud van de secundaire leidingen vanaf het Regelstation tot in de meterkast(en);
Secundaire leidingen	De leidingen tussen het Regelstation en het leveringspunt van de Contractant die door of vanwege het Bedrijf zijn aangebracht;
Verbruiker	Degene die warmte of warmte en warm tapwater van het Bedrijf betreft en/of de beschikking over een aansluiting heeft;
Verwarmingsinstallatie	De in een perceel aanwezige leidingen en de daarmee verbonden toestellen en verwarmingslichamen, bestemd voor het betrekken van warmte ten behoeve van ruimteverwarming of vergelijkbare toepassingen, één en ander met inbegrip van de nodige meet- en regelinstrumenten, te rekenen vanaf de aansluiting;
Verwarmingswater	Het water dat als thermische energiedrager via de aansluiting door de verwarmingsinstallatie kan stromen en dat als afgekoeld water in de aansluiting terugkeert;
Warmtapwaterinstallatie	De in een perceel aanwezige leidingen en de daarmee verbonden toestellen bestemd voor het betrekken van warm tapwater een en ander met inbegrip van de nodige meet- en regelinstrumenten, te rekenen vanaf de aansluiting;
Warmtenet	Het samenstel van hoofd- en secundaire leidingen, primaire en secundaire aansluitingen, Afleverstation, Regelstation en alle toebehoren die door het Bedrijf zijn aangebracht gerekend vanaf de warmteproductie tot aan de leveringsgrens bij de afnemers;

1.3 Aansluiting en levering

- 1.3.1 Het voor het tot stand brengen van de aansluiting vereiste hak-, breek-, metsel-, timmer-, schilder- en ander toekomstig werk moet door of vanwege de Contractant en voor zijn rekening worden verricht, een en ander ter beoordeling van het Bedrijf.
- 1.3.2 Het Bedrijf behoudt zich het recht voor een nieuwe installatie slechts aan te sluiten en bij uitbreiding, wijziging of vernieuwing van een bestaande installatie de levering slechts dan te handhaven, indien de aanleg, uitbreiding, wijziging of vernieuwing tot stand is gebracht door een installateur en op vakkundige wijze is geschied.
- 1.3.3 Het Bedrijf behoudt zich het recht voor het aansluiten of heraanstellen van een installatie te weigeren of de aansluiting van een installatie te verbreken, indien niet wordt voldaan aan het bepaalde in of krachtens deze aansluitvoorwaarden.
- 1.3.4 Indien een controle als bedoeld in artikel 5 van deze aansluitvoorwaarden niet of onvoldoende kan worden uitgevoerd, heeft het Bedrijf het recht de levering te weigeren of te beëindigen.
- 1.3.5 Het is anderen dan het Bedrijf niet toegestaan enige werkzaamheden te verrichten aan de aansluiting.
- 1.3.6 Voor het tracé van de aansluitleiding geldt, dat er geen bouwwerken, bomen, kabels, leidingen en/of een gesloten wegdek op mogen worden aangebracht, respectievelijk ontgrondingen in mogen worden verricht of voorwerpen in de grond mogen worden gedreven, voordat goedkeuring van het Bedrijf is verkregen.

aansluitvoorwaarden warmte.

vervolg

- 1.3.7 Verzegelingen die door of vanwege het Bedrijf zijn aangebracht op de meetinrichting en op andere toestellen die deel uitmaken van de aansluiting, mogen niet zonder nadrukkelijke schriftelijke toestemming van het Bedrijf worden geschonden of verbroken.
- 1.3.8 Indien de aansluiting ingevolge het bepaalde onder 1.3.3 wordt onderbroken of de levering ingevolge 1.3.4 wordt beëindigd, behoudt het Bedrijf zich het recht voor niet eerder tot heraanluiting c.q. hervatting over te gaan dan nadat is gebleken, dat aan het bepaalde in of krachtens deze aansluitvoorwaarden is voldaan.
- 1.3.9 Afwijkingen van deze aansluitvoorwaarden dienen voor de uitvoering van de werkzaamheden, schriftelijk tussen de Contractant en het Bedrijf te zijn overeengekomen.

1.4 Voorschriften

1.4.1 Algemeen

Installaties moeten voldoen aan de daarvoor vastgestelde op het moment van aanvraag meest recente wettelijke voorschriften, alsmede aan in normbladen vastgelegde veiligheidsvoorschriften of veiligheidseisen.

1.4.2 Verwarmingsinstallatie

Het ontwerp van de verwarmingsinstallatie, alsmede uitbreidingen en wijzigingen van een installatie dienen te voldoen aan de ontwerp-eisen zoals gesteld in de NEN- EN 12831 "Verwarmingssystemen in gebouwen: methode voor de berekening van de ontwerp-warmtebelasting" (vervanger van NEN 5066) en de ISSO publicatie 51 "Bepaling van het benodigde vermogen van verwarmingsinstallaties" en/of de hiervoor in de plaats tredende publicaties, voorschriften en normen, voor zover hier in de volgende voorwaarden niet van wordt afgeweken.

1.4.3 Warmtapwaterinstallatie

De warmtapwaterinstallatie dient te voldoen aan de Waterleidingwet en de voorschriften c.q. richtlijnen zoals vermeld in de NEN 1006 "Algemene voorwaarden voor drinkwaterinstallaties" en de bijbehorende "VEWIN-werkbladen". Warmtapwertoestellen dienen te voldoen aan de voorwaarden zoals vermeld in de KIWA-BRL K656 "Beoordelingsrichtlijn voor warmtewisselaars voor het indirect verwarmen van drinkwater".

1.4.4 Materialen

De toegepaste materialen en de montage van de installatie moeten voldoen aan de eisen zoals gesteld in ISSO-publicatie 5 "Montage- en materiaal- en technische kwaliteitseisen voor warm water verwarmingsinstallaties" en/of de eventuele hiervoor in de plaats tredende publicaties, voorschriften en normen, voor zover hier in de volgende voorwaarden niet van wordt afgeweken.

In verband met de kwaliteit van het verwarmingswater is toepassing van de volgende materialen, indien die in aanraking kunnen komen met dit water, niet toegestaan: fiber, aluminium en aluminium legeringen. Indien leidingonderdelen van bepaalde rubbersoorten worden toegepast dient aangetoond te worden dat deze bestand zijn tegen de temperatuur, druk en waterkwaliteit in het warmtenet. Indien appendages van messing worden toegepast dienen deze vervaardigd te zijn van ontzinkingsbestendig messing.

aansluitvoorwaarden warmte.

vervolg

1.5. Wijze van aansluiten

1.5.1 Aantal aansluitingen

Per overeenkomst wordt slechts 1 aansluiting gerealiseerd, tenzij anders is overeengekomen. Bij samenvoeging van percelen met een eigen aansluiting, wordt elke aansluiting apart in rekening gebracht. De warmte wordt uitsluitend geleverd ten behoeve van ruimteverwarming en/of warm tapwater. Het verzoek tot warmtelevering voor andere doeleinden, waaronder ten behoeve van productieprocessen, zwembaden, koeling, tuinbouw en dergelijke dient per situatie beoordeeld te worden. De warmte wordt geleverd ten behoeve van de totale benodigde ruimteverwarming en/ of tapwaterbereiding. Het verzoek tot bivalente warmtelevering, basislast of pieklast naast een andere warmtebron, dient per situatie beoordeeld te worden.

1.5.2 Primaire aansluiting

Een primaire aansluiting wordt aangebracht in geval van afzonderlijke bebouwing, bijvoorbeeld: bedrijven, scholen, collectief aangesloten woongebouwen (blokverwarming). Het warmteleveringspunt is gelegen in het Afleverstation aan de Contractantszijde van de warmtewisselaar(s).

1.5.3 Secundaire aansluiting

Een secundaire aansluiting wordt aangebracht in geval van individueel aangesloten eengezinswoningen, gestapelde woningen of vrijstaande woningen. Ook kunnen onder bepaalde voorwaarden bedrijfspcelen, secundair worden aangesloten. Het warmteleveringspunt is gelegen in de meterkast(en). In geval van woningen wordt er warmte geleverd ten behoeve van ruimteverwarming en warmtapwater. Secundaire bedrijfsaansluitingen kunnen in sommige gevallen en in overleg met het bedrijf van warmtapwater worden voorzien.

1.5.4 Keuze soort aansluiting

Het Bedrijf bepaalt welke wijze van aansluiting van toepassing is, rekening houdend met de omvang van de aansluiting, de aanwezige infrastructuur en andere aspecten. Er wordt ten behoeve van het perceel in het algemeen één aansluiting gerealiseerd. Het Bedrijf draagt zorg voor de totstandkoming van de aansluiting van het perceel op een door haar te bepalen plaats en wijze en tegen een door haar te bepalen eenmalige aansluitbijdrage.

1.5.5 Bouwkundige ruimte

De Contractant stelt in geval van een primaire aansluiting een bouwkundige ruimte t.b.v. het Afleverstation om niet ter beschikking van het Bedrijf. De Contractant stelt in geval van secundaire aansluitingen bij hoogbouw een bouwkundige ruimte t.b.v. het Regelstation om niet ter beschikking van het Bedrijf. Indien op het Afleverstation andere percelen zijn aangesloten dan het perceel waarin het afleverstation is opgenomen kan met het Bedrijf een éénmalige vergoeding voor het medegebruik worden overeengekomen. Bij laagbouw stelt de Contractant de bouwkundige ruimte ter beschikking. De locatie van de bouwkundige ruimte wordt in overleg vastgesteld. In het geval van secundaire aansluitingen dienen eveneens de meterkasten om niet ter beschikking van het Bedrijf gesteld te worden.

1.5.6 Afwijkingen van de standaard manier van aansluiten

Afwijkingen van de standaard manier van aansluiten zijn alleen na schriftelijke toestemming van het Bedrijf toegestaan. De meerkosten worden door het Bedrijf in rekening gebracht bij de Contractant.

aansluitvoorwaarden warmte.

vervolg

1.6. Leveringscondities ruimteverwarming

1.6.1 Aansluitwaarde

De Contractant geeft de gewenste capaciteit op, op basis van de resultaten van de door een erkend installateur uitgevoerde warmteverliesberekening en de capaciteit van de, op basis van deze berekening, opgestelde verwarmingselementen.

Het Bedrijf stelt de aansluitwaarde vast op basis van deze gegevens. De warmteverliesberekening dient uitgevoerd te worden op basis van de in 1.5 genoemde voorschriften én de door de Contractant gewenste binnencondities. Het vermogen aan warmte dat door het Bedrijf geleverd zal kunnen worden, is afhankelijk van de buitentemperatuur en is nominaal bij ontwerpcondities. Derhalve zal alleen bij een buitentemperatuur volgens de ontwerpvoorschriften het vermogen, overeenkomende met de aansluitwaarde beschikbaar worden gesteld.

1.6.2 Aanvoer- en retourtemperatuur

De verwarmingsinstallatie moet zodanig ontworpen, gebouwd en in stand gehouden worden dat de retourtemperatuur bij de overeengekomen ontwerpwaarde van de aanvoertemperatuur en de maximale volumestroom van het verwarmingswater, zoals gesteld in artikel 7 lid 1 van de Algemene Voorwaarden, maximaal gelijk is aan de ontwerpwaarde van de retourtemperatuur welke is overeengekomen. De verwarmingsinstallatie moet zodanig ontworpen, gebouwd en in stand gehouden worden dat de retourtemperatuur, afhankelijk van, de aanvoertemperatuur maximaal gelijk is aan de retourtemperatuurfunctie welke is overeengekomen.

Bij secundaire aansluitingen heeft de aanvoertemperatuur in de meeste gevallen een vast ingestelde waarde van 70 °C. Indien de aansluiting eveneens gebruikt wordt voor warmtapwaterbereiding dan zal ook in de zomer deze temperatuur gehandhaafd worden. Bij secundaire aansluitingen zonder warmtapwaterbereiding kan een weersafhankelijke stooklijn worden toegepast met als maximum 70 °C bij -10 °C buitentemperatuur. De stooklijn(en) zijn weergegeven in bijlage I.

Als gevolg van regelafwijkingen en warmteverliezen zal de aanvoertemperatuur op de leveringsgrens een afwijking ten opzichte van de stooklijn hebben van in de winter maximaal +3°C/-2°C en in de zomer maximaal +3°C/-5°C.

De installatie dient zodanig te zijn ontworpen en ingeregeld dat de in de stooklijnen weergegeven retourtemperatuur niet wordt overschreden. Naregeling gebeurt door de Contractant overeenkomstig de voorwaarden in 2.2.3 en 3.2.3.

1.6.3 Drukverschil

De verwarmingsinstallatie moet zodanig ontworpen, gebouwd en in stand gehouden worden dat bij de ontwerpwaarde van het aangeboden drukverschil, zoals deze is overeengekomen, nooit meer dan de maximale volumestroom van het verwarmingswater, zoals gesteld in artikel 7 lid 1 van de Algemene Voorwaarden, kan optreden.

1.6.4 Waterkwaliteit

Het Bedrijf bewaakt de kwaliteit en de eigenschappen van het verwarmingswater in het primaire net en past deze zo nodig aan de voor de bedrijfsvoering gewenste kwaliteit aan.

De eigenschappen van het water zijn onder meer: Zuurgraad pH = 8,0 tot 10,0; Geleidingsvermogen: < 200 µS; Totale hardheid 0,1°d (Duitse hardheid); Chloride: <10 mg/l Zuurstofgehalte: zo laag mogelijk (<0,02 mg/l). Voor de suppletie wordt gebruikt gemaakt van gedemineraliseerd water.

De eigenschappen van het water in het secundaire net kunnen variëren tussen de eigenschappen van de eigenschappen van het water in het primaire net en die van drinkwater.

aansluitvoorwaarden warmte.

vervolg

1.7. Voorzieningen in de ruimte t.b.v. de afleverstations

1.7.1 Algemeen

- De ruimte wordt ter beschikking gesteld en onderhouden door de eigenaar.
- De ruimte bevindt zich op de begane grond.
- De eigenaar van de ruimte zorgt ervoor dat de ruimte schoon, netjes en toegankelijk blijft.
- De ruimte is veilig te betreden voor onderhoud en inspectie.
- De ruimte voldoet aan het Bouwbesluit en eventueel plaatselijk geldende verordeningen
- De ruimte is alleen bedoeld als opstellingsplaats van het afleverstation en wordt niet gebruikt voor andere doeleinden. Ook de klantinstallatie mag niet in dezelfde ruimte staan.
- De ruimte wordt zo dicht mogelijk bij hoofdleiding gepositioneerd zodat de aansluitleidingen naar de ruimte zo kort mogelijk zijn.

1.7.2 Veiligheid

De veiligheidsrisico's bij betreding van de ruimte:

1. Persoonlijk letsel door het aanraken van (ongeïsoleerde) hete installatiedelen.
2. Persoonlijk letsel als gevolg van brandwonden door vrijkomend(e) stoom of heet water.
3. Gehoorschade door blootstelling aan lawaai.
4. Last van warmte door een hoge omgevingstemperatuur en hoge luchtvochtigheid.

De veiligheidsvoorschriften bij betreding van de ruimte:

- De ruimte is na inbedrijfstelling van het warmteafleverstation alleen toegankelijk voor personen die de veiligheidsrisico's van het betreden van de ruimte kennen of een VEWA-aanwijzing hebben.
- De ruimte mag alleen betreden worden met veiligheidsschoenen klasse S3.
- Vermijd het aanraken van (ongeïsoleerde) installatiedelen. Scherm installatiedelen af als dit noodzakelijk is om veilig te kunnen werken.
- Wees alert op lekkage of stoomvorming. Verlaat de ruimte bij onraad en informeer de opdrachtgever.
- Blijf van installatieonderdelen af als dit niet nodig is.
- Ventileer de ruimte door de deuren volledig te openen, onderbreek de werkzaamheden regelmatig en neem voldoende vocht in bij langdurige werkzaamheden.
- Neem gehoorbeschermende maatregelen bij langdurig verblijf in de ruimte.
- Sluit de deuren bij betreding van de ruimte of borg geopende deuren met de valpen.

1.7.3 Locatie

Het Afleverstation of Regelstation dient gelegen te zijn op het begane grondniveau aan de buitengevel van het perceel.

De ligging is direct aan de openbare weg.

De primaire aansluitleiding moet rechtstreeks vanuit de openbare weg in het Afleverstation of Regelstation kunnen worden ingevoerd. Bij paralleligging aan gevels dienen de leidingen ten minste 1,5m uit de gevel te worden gelegd.

De locatie van het Afleverstation dient op de meest gunstige plaats t.o.v. het warmtenet te worden gekozen en zodanig dat zoveel mogelijk wordt voorkomen dat particuliere grond wordt doorkruist door leidingen van het Bedrijf, zie bijlage IX.

aansluitvoorwaarden warmte.

vervolg

1.7.4 Afmetingen & ventilatie

De afmetingen van het Afleverstation of Regelstation zijn o.a. afhankelijk van de aansluitwaarde van het perceel, van de soort aansluiting en het al dan niet aanwezig zijn van een warmtapwatervoorziening.

De Contractant dient hieromtrent contact op te nemen met het Bedrijf. De inwendige hoogtemaat dient echter altijd minimaal 2600 mm te bedragen en maximaal 3500 mm. De afmeting van de ruimte is afhankelijk van de capaciteit van het te plaatsen Afleverstation. De netto afmetingen en de specificaties zijn weergegeven in tabel 1 hieronder.

Ten behoeve van de ventilatie moeten in het Afleverstation of Regelstation twee ventilatieroosters worden opgenomen (kruisventilatie). De grootte van de vrije doorlaat bedraagt ten minste de waarden in tabel 1.

Bij toepassing van mechanische luchtafzuiging is een ventilatievoud van twee vereist. Uitgangspunt moet zijn dat de temperatuur in de ruimte niet boven de 40°C mag komen bij een buitentemperatuur van 30°C.

Typen afleverstations primair met specificaties.

Type	Afmetingen	Afleverstation	Capaciteit
	L*B	KW	M3/H
DN32	3000*1500	400	11,5
DN40	3000*1500	800	23
DN50	3500*2000	1600	46
DN65	4000*2000	2400	69
DN80	4000*2000	3200	92

aansluitvoorwaarden warmte.

vervolg

Typen afleverstations secundair met specificaties: *

type	Afmetingen Afleverstation			Gewicht [kg]	Afmetingen Ruimte		Debiet max. [m3/h]	Aansluitwaarde max. bij ΔT secundair [kW]			ventilatie cm2
	L [mm]	B [mm]	H		L [mm]	B [mm]		ΔT 20K	ΔT 30K**	ΔT40	
doorlaat											
DN25	standaard meterkastruimte						3	70	105	140	250
DN40	1200	550	2000	200	1500	1000	7,5	175	260	350	250
DN65	1400	550	2000	300	1500	1000	20	465	700	930	500
DN100	2000	580	1650	400	3500	2000	40	930	1400	1860	750
DN150	ntb	ntb	ntb	ntb	ntb	ntb	ntb	ntb	3000	ntb	800

Let op:

de netto afmeting van de ruimte is exclusief de ruimte die nodig is voor installatieonderdelen voor de binnen installaties.

Typen regelstations met specificaties*:

Type	Afmetingen	Afleverstation	Capaciteit
	L*B	KW	M3/H
DN32	3000*3000	400	11,5
DN40	3000*3000	800	23
DN50	3500*4500	1600	46
DN65	4000*5000	2400	69
DN80	4000*5000	3200	92

* afmetingen en gewichten zijn van de primaire installatie zonder secundaire installatieonderdelen voor de binneninstallatie.

** ΔT 30 is de standaard levering.

Indien door het bedrijf wordt aangegeven dat voor het plaatsen van het afleverstation type DN25 een zakkingsconstructie vereist is, dan dient de standaard meterruimte vergroot te worden conform meegeleverde tekening.

aansluitvoorwaarden warmte.

vervolg

1.7.6 Indeling

De indeling van het Afleverstation of Regelstation geschiedt, voorafgaand aan contractering, in overleg tussen het Bedrijf en de Contractant.

1.7.7 Toegankelijkheid en bereikbaarheid:

- De ruimte is op elk moment van de dag toegankelijk en bereikbaar.
- De ruimte ligt, bij voorkeur aan twee, maar minimaal aan één buitengevel.
- In de buitengevel bevindt zich de directe toegang tot de ruimte.
- De ruimte mag geen toegang geven naar andere delen van het gebouw.
- De ruimte is tot aan de toegangsdeur bereikbaar met een auto vanaf de openbare weg.
- De toegangsweg is verhard.
- De toegangsdeur is een naar buiten openende industriële buitendeur.
- Vóór de toegangsdeur wordt een zone van 2 meter diep en 3 meter breed vrijgehouden zodat deuren zonder risico geopend kunnen worden.
- De vloer van de ruimte is gelegen op 150 mm boven maaiveld.
- Als de ruimte is gelegen op een perceel dat is omgeven door een afrastering en de ruimte slechts via een toegangspoort kan worden bereikt, moet er een sleutel van deze toegangspoort beschikbaar worden gesteld aan het Bedrijf. Deze sleutel(s) wordt opgeborgen in een sleutelkuis die door de eigenaar aan of in de afrastering of muur nabij de toegangspoort is bevestigd. De sleutelkuis wordt door het Bedrijf beschikbaar gesteld.

1.7.8 Uitvoering en toegang

Afleverstation en Regelstations moeten voldoen aan het Bouwbesluit en tenminste zijn opgebouwd uit halfsteensmuren. De wanden worden zo uitgevoerd dat aangrenzende ruimten geen overlast ondervinden van geluid of trilling die wordt veroorzaakt door het afleverstation (zie 1.7.16).

In het Afleverstation of Regelstation mogen geen ramen worden opgenomen. Het dak mag van hout zijn en moet waterdichte afdekking hebben. Het Afleverstation of Regelstation dient toegankelijk te zijn door middel van een naar buiten draaiende deur (hoogte 2115 mm, breedte 930 mm) bij een secundair afleverstation volstaat 930mm, bij een primaire aansluiting 1800mm (benodigde ruimte om fatsoenlijk onderhoud aan de set te kunnen verrichten en deze in de toekomst te kunnen uitwisselen). Welke uitkomt aan de buitengevel dan wel op een andere wijze gemakkelijk en snel toegankelijk is voor meteropname, opheffen van storings, onderhoud en vervanging van grote componenten. Op de deur brengt HVC markeringen aan om de ruimte te identificeren en om toetreders te attenderen op de gevaren bij betreding van de ruimte:

- Aan de buitenzijde wordt op de deurpost een plaatje met identificatienummer aangebracht.
- Aan de buitenzijde van de deur wordt een signaleringsbord geplaatst ter herkenning van de stadswarmteruimte.
- Aan de binnenzijde van de technische ruimte wordt een bord geplaatst met de veiligheidsrisico's bij betreding van de ruimte en de verplichting tot het dragen van persoonlijke beschermingsmiddelen.

De toegangsdeur moet worden voorzien van een slotkast geschikt voor een Euro insteekcilinder met 17mm profiel. De cilinder wordt samen met de sleutel door het Bedrijf geleverd.

aansluitvoorwaarden warmte.

vervolg

1.7.9 Vloerbelasting

De vloerbelasting van het Afleverstation of Regelstation bedraagt 5 kN/m². Bij installaties met een aansluitwaarde groter dan 1000 kW kan de vloerbelasting plaatselijk hoger zijn.

De vloer is ruw uitgevoerd. De slipweerstand moet voldoen aan de eis voor de dynamische wrijvingscoëfficiënt $\mu < 0,40$, volgens NEN 79094.

1.7.10 Sparingen

Voor de invoer van de primaire aansluitleidingen zijn er afhankelijk van de bouwkundige situatie twee mogelijkheden: een horizontale muurdoorvoer en een verticale vloerdoorvoer (bijlage II Schematische weergave warmtelevering en demarcatie):

- De horizontale muurdoorvoer, hierbij levert het Bedrijf twee muurdoorvoeringen aan die door de aannemer geplaatst worden.
- De verticale vloerdoorvoer, hierbij dient de aannemer een rechthoekige vloersparing vrij te houden.

Het Bedrijf maakt ten behoeve van de te houden sparingen een sparingstekening. De Contractant dient er voor zorg te dragen dat deze maatvoering wordt aangehouden. De muurdoorvoeringen dienen door de Contractant na het aanbrennen van de aansluitleidingen te worden aangestort met niet-kalkhoudende mortel.

Het Bedrijf levert indien geëist brandwerend isolatiemateriaal. De Contractant dient de sparing brandwerend af te werken.

1.7.11 Kruipluik

Indien er leidingen van het Bedrijf in de kruipruimte moeten worden gelegd wordt in het Afleverstation direct na de deur een kruipluik (afmetingen 800 x 600 mm) vereist. De kruipruimte dient van minimaal 600 mm vrije hoogte, vrij van grondwater en vrij van obstakels te zijn en te blijven.

1.7.12 Buitentemperatuurvoeler

In bijzondere gevallen dient ten behoeve van een buitentemperatuuropmeter vanuit het afleverstation op aanwijzing van het Bedrijf een buisleiding (16 mm PVC) met bedrading (2 x 1,5 mm²) te worden aangebracht, die op de noord- of noordwestgevel, op minimaal 3 m boven het maaiveld, uitkomt.

1.7.13 Lekwatervoorziening

In het afleverstation dient een mogelijkheid (schrobput) aanwezig te zijn voor het afvoeren van lekwater naar het riool. De afvoer moet geschikt zijn voor een temperatuur van 90°C en voorzien zijn van een stankslot. De betonvloer heeft een afschot van minimaal 2% in de richting van de schrobput. Ook indien het Afleverstation of Regelstation in een kelder is gelegen dient de afvoer voor eventueel lekwater zodanig te zijn dat wateroverlast wordt voorkomen. De capaciteit van deze afvoer dient tenminste 25 liter water per minuut te bedragen.

1.7.14 Wateraansluiting

In opstellingsruimten die bedoeld zijn voor levering van warmte is een drinkwaterleiding of drinkwateraansluiting in de ruimte niet toegestaan. Is de opstellingsruimte ook bedoeld voor de levering van warm tapwater, dan is een drinkwateraansluiting alleen toegestaan als de temperatuur in de opstellingsruimte gegarandeerd lager is dan 25 °C, volgens NEN 1006. HVC accepteert alleen een drinkwateraansluiting in de opstellingsruimte als de ruimte mechanisch wordt geventileerd en geschakeld wordt via een ruimtetemperatuurmeting.

aansluitvoorwaarden warmte.

vervolg

1.7.15 Aarding

Ten behoeve van de veiligheid en de aarding van apparatuur dient in het afleverstation een veiligheidsaarding volgens NEN 1010 aanwezig te zijn.

1.7.16 Geluidsisolatie

De wanden en leidingdoorvoeringen van het Afleverstation of Regelstation dienen zodanig te worden uitgevoerd dat geluidsoverdracht minimaal is. De geluidsisolatie dient minimaal te voldoen aan Het Bouwbesluit en te zijn afgestemd op een geluidsniveau van maximaal 60 dB(A) in het station.

1.7.17 Verlichting

Er dient voldoende verlichting in het Afleverstation of Regelstation aanwezig te zijn, minimaal 500 lux. De verlichting wordt geschakeld met een schakelaar met bewegingssensor.

In het geval dat de Contractant de bouwkundige ruimte levert, wordt de verlichtingsinstallatie in opdracht van en voor rekening van Contractant gerealiseerd.

1.7.18 Elektrische voeding

Afleverstation:

Voor de elektrische voeding voor meet- en regelapparatuur van de installatie in het Afleverstation stelt de Contractant één afzonderlijke eindgroep (230V/16A en aarde) en tenminste één dubbele spatwaterdichte wandcontactdoos met randaarde om niet ter beschikking.

Regelstation:

Voor de elektrische voeding voor meet en regelapparatuur van de installatie in het Regelstation installeert het Bedrijf één afzonderlijke eindgroep (230V/16A en aarde) en tenminste één wandcontactdoos met randaarde.

Voor de secundaire circulatiepompen wordt door het Bedrijf tevens een aparte eindgroep geïnstalleerd Afhankelijk van de grootte van de installatie bepaalt het Bedrijf de benodigde spanning (230 V of 380 V).

Contractant stelt in overleg met het Bedrijf kabeltrace's, ruimte voor meetapparatuur en/of sparingen om niet ter beschikking voor de aanleg van genoemde elektrische installatie.

Op verzoek van het Bedrijf stelt Contractant loze PVC-mantelbuizen tussen exploitatieaansluiting en het Regelstation om niet ter beschikking.

aansluitvoorwaarden warmte.

vervolg

2. PRIMAIRE AANSLUITING

Voor een schematische weergave van Primaire en Secundaire aansluitingen zie bijlage III.

2.1. Wijze van aansluiten

2.1.1 Afleverstation

Ten behoeve van een primaire aansluiting dient in het perceel een bouwkundige ruimte t.b.v. het Afleverstation ter beschikking te worden gesteld. De ruimte moet voldoen aan 1.7.4 t/m 1.7.18 De indeling van Afleverstation geschiedt in overleg met het Bedrijf. Apparatuur van derden ten behoeve van de installatie mag niet in de ruimte van het Bedrijf worden geplaatst.

2.1.2 Aansluiting

De aansluiting bestaat uit de aansluitleidingen, druk- en drukverschilregelaars, de warmtewisselaar, de regeling van de uitgaande temperatuur en de warmtemeter.

De aansluiting is eigendom van het Bedrijf. De verwarmingsinstallatie van de Contractant wordt hierop aangesloten. Een schema van de aansluiting is weergegeven in bijlage IV.

2.1.3 Toegangsbevoegdheid

Met betrekking tot de toegang van het station zijn de bepalingen uit de veiligheidsvoorschriften voor warmte (VeWa) van toepassing.

2.2. Verwarmingsinstallatie

2.2.1 Omvang en leveringscondities van de aansluiting:

- Het Bedrijf selecteert op basis van de definitieve aansluitwaarde (zie 4.1) de warmtewisselaar, de regelklep, de weersafhankelijke regeling, de drukverschilregelaar en de meetinrichting.
- Door het Bedrijf wordt warmte geleverd, waarbij water als overdrachtsmedium wordt gebruikt met een temperatuur volgen de stooklijn (zie bijlage I).

2.2.2 Ontwerpeisen verwarmingsinstallaties:

- Ten aanzien van de bepaling van de grootte van de verwarmingslichamen dient men uit te gaan van de temperaturen volgens de stooklijn (zie bijlage I). De installatie dient zodanig te worden ontworpen en geregeld dat een minimale retourtemperatuur, ten hoogste overeenkomstig de stooklijn, bereikt wordt.
- Bij de selectie van pompen verdient het de aanbeveling de pompen niet groter dan strikt noodzakelijk te selecteren. Het gebruik van variabele toerenregeling heeft in alle gevallen de voorkeur.
- De aansluiting van de gebouwinstallatie op het primaire net geschiedt met een warmtewisselaar (indirect). De Contractant dient derhalve in de gebouwinstallatie een drukhoud- en expansievoorziening op te nemen.
- De Contractant dient derhalve in de gebouwinstallatie een drukhoud- en expansievoorziening en een voorziening voor het filteren van vuil en ontluchting op te nemen.
- De aansluiting van de verwarmingsinstallatie van de Contractant op het Afleverstation of Regelstation van het Bedrijf dient vrij te zijn van mechanische spanningen.

2.2.3 Ontwerpeisen regeling

Het toepassen van "kortsluit"- verbindingen in installaties is niet toegestaan. Onder een "kortsluit"- verbinding wordt een directe verbinding verstaan tussen de aanvoer- en de retourleiding, zonder dat daarbij het verwarmingswater voldoende uitkoeling heeft.

aansluitvoorwaarden warmte.

vervolg

Voor de regeling van de verwarmingsinstallatie zijn 2-weg hoeveelheidsregelingen en injectie- mengregelingen toegevoerd, ervan uitgaande dat de totale circulatiehoeveelheid een verwarmingslichaam passeert. Mengcircuits moeten zijn voorzien van een terugslagklep in de bypassleiding. In mengcircuits moet met een inregelafsluiter de massastroom worden ingeregeld. Indien men een groep heeft uitgerust met uitsluitend thermostatische radiatorafsluiters, dan dient men een groeps pomp te voorzien van een omloop en variabele toerenregeling.

Daarnaast gelden nog aanvullende bepalingen, onder andere met betrekking tot de beveiliging van pompen en het voorkomen van geluidsoverlast. Een schema van de regeling van groepen met radiator- en/of convectiverwarming is te zien in bijlage V.

- Indien de omvang van de installatie het noodzakelijk maakt kan een transportpomp worden toegepast. Deze pomp dient dan te zijn voorzien van variabele toerenregeling.
- In het geval van luchtbehandelingskasten, luchtverhitters en luchtgordijnen, waarbij er sprake is van gedwongen convectie, dient de regeling zodanig te zijn uitgevoerd, dat bij stilstand van de ventilatormotor de 2-wegklep gesloten blijft. Indien de regeling aan de luchtzijde modulerend is uitgevoerd, dan dient deze ook waterzijdig modulerend te worden uitgevoerd, zodat onvoldoende uitkoeling van het warmtedistributiewater voorkomen wordt. Om bevriezen van de luchtverhitter te voorkomen kan een thermostatische vorstbeveiliging worden toegepast. Een schema van de regeling van groepen met luchtverwarming is te zien in bijlage VI. Een schema voor de regeling van luchtgordijnen is te zien in bijlage VII.
- Bij luchtbehandelingskasten waarbij warmterugwinning wordt toegepast, dient men rekening te houden met het gevraagde vermogen bij hogere buitentemperatuur dan de ontwerpcondities.
- Vloerverwarmingsinstallaties worden uitgevoerd als injectie-mengregeling. Een terugslagklep in de mengleiding is niet noodzakelijk als in de regeling een begrenzing van de retourtemperatuur is opgenomen. Een schema van de regeling van groepen met vloerverwarming is te zien in bijlage VIII.
- In elke installatie dienen de benodigde goed bereikbare voorzieningen voor inregeling en voor ontluchting en aftap aanwezig te zijn.
- Regelafsluiters moeten tweewegregelafsluiters zijn. Deze tweewegregelafsluiters moeten zijn opgenomen in de retourleiding en moeten in gesloten stand van de klep geheel dicht zijn (zie de diverse schema's).

De navolgende regelingen en schakelingen zijn niet toegestaan:

- doorverbonden verdeler-verzamelaar;
- bypass regelingen;
- kortsluitleidingen;
- verdeelregelingen;
- meng-injectie regelingen (waarbij aanvoerwater in retour water wordt bijgemengd);
- shunt pomp;
- thermische kortsluitingen;
- De regelaar van het Bedrijf kan nimmer als naregeling voor de Contractant, geheel of gedeeltelijk, worden aangevend. Regeltechnisch zijn er twee volledig gescheiden regelringen. Wel dient een schakeling te zijn aangebracht die bij uitschakelen van de secundaire installatie (met name de circulatiepomp) de regelklep van het Bedrijf dicht stuurt.

aansluitvoorwaarden warmte.

vervolg

2.3. Benodigde informatie

Benodigde informatie bij primaire aansluitingen

De Contractant dient er zorg voor te dragen dat de onderstaande gegevens volledig en minimaal 20 weken voor start uitvoering van de werkzaamheden aan het Bedrijf worden toegezonden, zodat de warmtelevering op de gewenste tijd kan worden gerealiseerd

Bouwkundige gegevens (1x):

- situatietekening van het project (bij voorkeur 1:500) met name uitgiftegrens, te leggen kabels en leidingen;
- bestrating en groenvoorziening zijn van belang;
- plattegrond van niveau begane grond (bij voorkeur 1:50);
- doorsnedetekening ter plaatse van het Afleverstation (in verband met invoer van de primaire leidingen);
- funderingstekening (bij voorkeur 1:50);
- palenplan;
- bouwplanning.

Installatiegegevens (2x):

- warmteverliesberekening;
- ontwerputgangspunten;
- opgave van transmissie warmte;
- verlies, ventilatie- warmteverlies en benodigd aanwarmvermogen;
- waterzijdig principeschema;
- volledig overzicht van de principiële werking en regeling van de installatie;
- vermogen en massastroom per groep;
- ontwerp temperatuurniveaus van de toegepaste verwarmingslichamen;
- berekening van het maximum moment verbruik van warmtapwater van 60°C.

De informatie 1x digitaal (.dwg en .pdf) en 1x normale afdruk aanleveren. Alle tekeningen dienen te zijn voorzien van relevante maatvoeringen.

Op tekeningen moet duidelijk zijn aangegeven:

- de naam van de aanvrager en/of Contractant;
- het volledige adres en de bestemming van het perceel waarin de werkzaamheden zullen worden verricht;
- de naam en het volledige adres van de installateur die de werkzaamheden verricht.

Overige benodigde gegevens:

- indien aanwezig rapportage bodemkwaliteit op de kavel (bij nieuwbouw verplicht);
- bij bestaande bouw voor 1992 (asbestinventarisatierapport).

aansluitvoorwaarden warmte.

vervolg

3. SECUNDAIRE AANSLUITING

Voor een schematische weergave van Primaire en Secundaire aansluitingen zie bijlage III.

3.1. Wijze van aansluiten

3.1.1 Regelstation en secundaire netten

De secundaire aansluitingen worden van warmte voorzien vanuit een Regelstation De plaats van het Regelstation wordt door het Bedrijf in overleg met de Contractant (of de projectontwikkelaar) bepaald. Bij hoogbouw wordt het Regelstation inpandig aangelegd. De bouwkundige ruimte wordt in dat geval door de Contractant ter beschikking gesteld. (Zie 1.5.5) en moet voldoen aan de voorwaarden in 1.7.1 t/m 1.7.18. Bij grondgebonden woningen wordt de bouwkundige ruimte ingepast in de planvorming en wordt op verzoek van het bedrijf de realisatie door de Contractant ontwikkelaar gefaciliteerd.

In het overdrachtsstation wordt het secundaire net via een warmtewisselaar op het primaire net aangesloten.

Het aantal warmtewisselaars, en daarmee het aantal druktrappen wordt door het Bedrijf in overleg met de Contractant bepaald. De installaties in het Regelstation behoren tot het warmtenet van het Bedrijf. Zie bijlage IX.

Vanuit het Regelstation worden de leidingen naar de meterkasten aangelegd. Om de aanleg van deze leidingen mogelijk te maken moet de Contractant bouwkundige voorzieningen verzorgen zoals genoemd in 3.4, 3.5 en 3.6. De leidingen naar de meterkasten maken deel uit van het warmtenet van het Bedrijf.

3.1.2 Meterkasten

Een secundaire woningaansluiting wordt door het Bedrijf aangebracht in de meterkast. In de meterkast wordt de afleverzet geplaatst waarmee de verwarmingsinstallatie direct op het secundaire net wordt aangesloten en koud water via een warmtewisselaar wordt opgewarmd. In de afleverzet wordt tevens de warmtemeter geplaatst. De afleverzet en de aansluitbeugel maken deel uit van het warmtenet van het Bedrijf. De installatie van de Contractant dient aan te sluiten op de door het Bedrijf aangebrachte leveringspunten. Een schema van de meest voorkomende afleverzet is opgenomen als bijlage X, een tekening van de aansluitbeugel als bijlage XI.

De opstelling en de uitvoering van de meterkast dienen te voldoen aan de "Richtlijnen voor meterkasten in laagbouw-woningen met warmtelevering" uitgave IWUN (laatste versie, te vinden op www.pluimersmedia.nl) dan wel de "Richtlijnen voor meterkasten in hoogbouw-woningen met warmtelevering" uitgave IWUN (laatste versie, te vinden op www.pluimersmedia.nl).

Naast de in de IWUN richtlijnen aangegeven aansluitwijze via een mantelbuis zal bij rijtjeswoningen gekozen worden voor aansluitingen vanuit de kruipruimte, zie 3.4

In geval van bebouwing hoger dan 20 meter dient in overleg met en na toestemming van het Bedrijf een bredere stijgschacht te worden opgenomen dan in de IWUN richtlijnen is omschreven. Dit om expansievoorzieningen en het toepassen van meerdere druktrappen mogelijk te maken.

Meterkasten die van buiten de woning af toegankelijk zijn, moeten zijn voorzien van een afsluitbare deur. De deur moet worden voorzien van een door het Bedrijf tegen kostprijs te leveren slot.

aansluitvoorwaarden warmte.

vervolg

Een secundaire bedrijfsaansluiting behoeft een andere meterkast. Hiervoor is de meterkast in bijlage XII van toepassing. Van alle secundaire bedrijfsaansluitingen dienen in de ontwerpfase van het project alle meterkasten gedefinieerd te worden, hetgeen inhoudt dat het aantal en de plaats van de meterkasten op een gemaatvoerde tekening vermeld staan. Ontbreken deze gegevens dan kunnen geen secundaire aansluitingen gerealiseerd worden.

Voor zaken waarvoor in de IWUN richtlijnen geen bepalingen zijn opgenomen, geldt de NEN 2768.

3.1.3 Afwijkende meterkasten

In bijzondere gevallen kunnen door het Bedrijf nadere eisen worden gesteld. De afmetingen van de meterkast dienen te worden vergroot, indien de te plaatsen toestellen dit vereisen.

Bij toepassing van zogenaamde dubbele meterkasten, die zich onder meer in de woningbouw kunnen voordoen, als twee naast elkaar ontworpen woningen ten opzichte van elkaar gespiegeld zijn, dient nader overleg met het Bedrijf te worden gepleegd.

Nader overleg met het Bedrijf dient voorts te worden gepleegd in gevallen, waarin aan de aard van de energielevering speciale eisen worden gesteld, zoals dit onder meer bij ouderen of van woningen voor minder validen kan voorkomen. Een aangepaste uitvoering van de meterkast is dan noodzakelijk, waartoe nadere gegevens door het Bedrijf worden verstrekt.

Indien naar het oordeel van het Bedrijf noodzakelijk wordt door Contractant, met het oog op de regeling van het afleverstation, een 230V wandcontactdoos met randaarde in de meterkast om niet ter beschikking gesteld.

Ter plaatse van de leidingkoker moet in de vloer en in het plafond een sparing aangebracht worden van 150 x 350 mm voor de leidingen van het warmtenet en de elektrische voeding, zoals aangegeven in bijlage XIII.

3.2. Verwarmingsinstallatie

3.2.1 Omvang en leveringscondities van de aansluiting

- a. Op basis van de aansluitwaarde en de door de installateur uitgevoerde drukverliesberekening, worden door het Bedrijf het Regelstation (o.a. druk(verschil) regelaars, warmtewisselaar, expansievat en circulatiepomp) en de secundaire leidingen (inclusief instelstanden van strangafsluiters), gedimensioneerd.
- b. In het algemeen wordt bij secundaire aansluitingen voor ruimteverwarming met een aansluitwaarde tot maximaal 30 kW per woning gerekend. Grotere aansluitwaarden worden gerealiseerd na overleg met en toestemming van het Bedrijf. De meerkosten worden in rekening gebracht bij de Contractant.
- c. Door het Bedrijf wordt warmte geleverd, waarbij water als overdrachtsmedium wordt gebruikt met een temperatuur volgens de stooklijn.
- d. De aanvoerdruk op het punt van levering bedraagt bij laagbouw maximaal 600 kPa. Installaties moeten afgeperst worden op een druk van tenminste 1,5 x de werkdruk. Voor hoogbouw zie 3.5 In geval van hoogbouw wordt de maximum druk in overleg vastgesteld.
- e. Het drukverschil tussen aanvoer en retour ter plaatse van de leveringsgrens zal door het Bedrijf worden ingesteld op 10 kPa. Bij het ontwerp van de regelklep en/of thermostatische radiatorafsluiters dient men met een drukverschil van maximaal 100 kPa rekening te houden.

aansluitvoorwaarden warmte.

vervolg

3.2.2 Ontwerpeisen verwarmingsinstallatie

- a. De verwarmingsinstallatie dient te zijn ontworpen en ingeregeld volgens de voorschriften in 1.4.1 en 1.4.2 zodanig dat de vereiste binnentemperaturen gerealiseerd kunnen worden én dat de woning/bedrijfsruimte binnen een aanvaardbaar korte tijd kan worden opgewarmd vanuit een weekend- of nachtverlaging.
- b. De installatie dient zodanig te worden ontworpen en geregeld, dat een minimale retourtemperatuur, ten hoogste overeenkomstig de stooklijn (zie 1.6.2), ontstaat.
- c. De installatie dient te zijn uitgevoerd als 2-pijpsysteem.
- d. De totaaldruk in de installatie wordt bij hoogbouw per project bepaald en is het gevolg van de statische hoogte van de verwarmingsinstallatie en de opvoerhoogte van de circulatiepomp en zal max. 600 kPa bedragen. Het Bedrijf bepaalt de toelaatbare totaaldruk en de eventuele verdeling in meerdere drukzones. Indien in hoogbouw-situaties meer groepen door Contractant worden gevraagd dan voor deze druk noodzakelijk, worden de meerkosten in rekening gebracht aan de Contractant. De installateur dient zich hierover bij het Bedrijf te informeren.
- e. De vloerverwarmingsinstallaties welke op het warmtenet worden aangesloten, worden gevoed met water uit dat verwarmingsnet en dienen bestending te zijn tegen de waterkwaliteit genoemd in paragraaf 1.6.4. Voor naregeling zie artikel 3.2.3.
- f. Voor de radiatorenverwarming met kunststofleidingen waarvan de gegarandeerde toelaatbare toepassingstemperatuur lager is dan de maximale aanvoertemperatuur van het water moet een injectie-mengregeling worden toegepast.
- g. De verwarmingsinstallatie moet op de hoogste punten ontlucht kunnen worden. Met name bij vloerverwarmingsinstallaties moet er voor gezorgd worden dat de ontluchtingspunten (op de verdelers) het hoogste punt van de installatie zijn. Het toepassen van automatische ontluchtingen in de vorm van vlotterontluchters is alleen toegestaan in overleg met het Bedrijf.

3.2.3 Ontwerpeisen naregeling

- a. De Contractant verzorgt de naregeling van de verwarmingsinstallatie.
- b. In elke installatie dienen de benodigde goed bereikbare voorzieningen voor inregeling en voor ontluchting en aftap aanwezig te zijn.
- c. De volgende naregelsystemen mogen worden toegepast:
 - Een naregeling op basis van thermostatische radiatorafsluiters, zoals weergegeven in bijlage XIV. Alle verwarmingslichamen moeten zijn voorzien van dubbel instelbare thermostatische radiatorafsluiters of dubbel instelbare voetventielen.
 - Een naregeling op basis van een injectie-mengregeling met regelklep met servomotor en kamerthermostaat, zoals weergegeven in bijlage XV.
 - Naregeling in combinatie met vloerverwarming. Vloerverwarmingsinstallaties worden uitgevoerd als injectie-mengregeling. Een schema van de regeling van groepen met vloerverwarming is te zien in bijlage XVI.
- d. De naregeling van een secundaire aansluiting van een Bedrijfsperceel dient te voldoen aan de ontwerpeisen voor secundaire woningaansluitingen.

aansluitvoorwaarden warmte.

vervolg

3.2.4 Materialen

- a. De verwarmingsinstallatie dient over een eigen aftap en handontluchting (automatische ontluchttingsapparatuur is niet toegestaan) te beschikken.
- b. Het toepassen van dunwandige stalen precisiepijp met knelfittingen in kruipruimtes of op andere moeilijk bereikbare plaatsen is niet toegestaan. Wel zijn toegestaan stalen draadpijpen of gelaste stalen pijpen. Indien bij een verwarmingsinstallatie de leidingen worden weggewerkt in of onder gesloten vloeren of op andere onbereikbare plaatsen, dan dienen maatregelen te worden genomen waardoor deze leidingen te repareren en/of te vervangen zijn. In deze leidinggedeelten mogen geen verbindingen zijn aangebracht.
- c. Het toepassen van kunststof leidingmaterialen wordt ter beoordeling aan het Bedrijf voorgelegd, waarbij met name zuurstofdiffusie-dichtheid en toelaatbare inwendige druk van belang zijn. De leidingen dienen gecertificeerd te zijn door een bevoegd goedkeuringsinstituut en voorzien te zijn van een opdruk waaruit dit blijkt. Indien in de verwarmingsinstallatie kunststof wordt toegepast, bijvoorbeeld ten behoeve van radiator aansluitlangen of vloerverwarming, dient dit kunststof een KOMO-attest met productcertificaat (KOMO-keur) te hebben volgens de beoordelingsrichtlijnen BRL 5600, BRL 5603, BRL 5604, BRL5605 of BRL 5606.
- d. Verdeel- en verzamelsetjes mogen niet in een standaard meterkast worden geplaatst. In het geval van een verbrede meterkast dient een opstellingstekening vooraf door het Bedrijf beoordeeld te worden.
- e. Eisen aan gebruikte materialen zijn aangegeven in hoofdstuk 1.4.

3.3. Tapwaterinstallatie

3.3.1 Drukverlies

Bij het ontwerp van de warmtapwaterinstallatie moet rekening gehouden worden met een drukval van maximaal 50kPa in de afleverset.

3.3.2 Leveringscondities warmtapwatervoorziening

Bij warmtapwater is het uitgangspunt levering van 60°C aan het tappunt. Warmwater wordt door het Bedrijf bereid in de meterkast van de woning. De temperatuur van het geleverde warmtapwater bedraagt 60°C (+5°C; -2°C). Het maximale debiet op de leveringsgrens is afhankelijk van het met de Contractant overeengekomen comfortniveau.

De volgende comfortklassen zijn mogelijk: CW3, CW4*, CW5.

Comfortklasse	Tapdebiet liters/minuut	Thermisch vermogen 60°C [KWth]
3	6	20,8
4*	8	27,8
5	10	34,6

* Comfortklasse 4 is de standaardsituatie. Andere comfortklassen kunnen tegen meer/minder prijs geleverd worden.

Indien er een hogere comfortklasse door contractant gewenst is, worden hier per project nadere afspraken over gemaakt.

aansluitvoorwaarden warmte.

vervolg

De tolerantie op het debiet bedraagt ca. $\pm 0,1$ l/min. De overige prestaties van het afleverstation, zoals wachttijd aan het toestel, tapdrempel e.d. voldoen aan de landelijke en Europese normering (GIW, Gastec CW1 en NEN-EN 13203)

3.3.3 Ontwerpeisen warmtapwaterinstallatie

Contractant sluit de leidingen voor warm en koud water aan en verzorgt de levering en plaatsing van de inlaatcombinatie en de bijbehorende lekwatervoorziening. De inlaatcombinatie behoort na oplevering tot de installatie van de Contractant. De lekwatervoorziening dient met een zwanenhals aangesloten te worden op het riool.

3.4. Voorzieningen in het geval van bloksgewijze eengezinswoningen/bedrijfsruimten

3.4.1 Secundaire terreinleidingen

Leidingen van het Bedrijf die door particuliere grond lopen, zullen moeten worden gedoogd.

3.4.2 Leidingen in de kruipruimte

De secundaire verdeelleidingen zijn gelegen in de kruipruimte. Onder alle woningen/ bedrijfsruimten en eventuele tussenliggende garages, dienen kruipruimtes van minimaal 600 mm hoogte aanwezig te zijn, waarbij elke beuk bereikbaar moet zijn door middel van een kruipluik van minimaal 800 x 600 mm. De kruipruimte dient vrij van grondwater te worden gehouden door middel van een drainagesysteem aangesloten op het gemeentelijk drainagesysteem, tenzij het Bedrijf anders bepaalt. De leidingloop en toegang tot de leidingen moet vrij van obstakels zijn. Met name met de aanleg van rioleringen dient men rekening met de secundaire leidingen te houden. Voor de aanleg van de leidingen moeten waar nodig twee sparingen van 200mm worden voorzien in de funderingsbalk, zoals weergegeven in bijlage XVII. De plaats van de sparingen worden bepaald door het Bedrijf na overleg met de bouwaannemer/ constructeur.

Het Bedrijf levert indien brandwerende doorvoeringen worden geëist brandwerend isolatiemateriaal. Contractant dient de sparing brandwerend af te werken.

De Contractant dient de aanleg van de warmteleiding in zijn planning op te nemen, met name secundaire leidingaanleg in de kruipruimte kan de bouwplanning beïnvloeden. Omtrent de vereiste voorbereidingstijd dient de Contractant tijdig met het Bedrijf contact op te nemen.

In geval van secundaire bedrijfsaansluitingen is het uitgangspunt om de secundaire leidingen op begane grondniveau te situeren. De principemaatvoering voor de leidingen in de kruipruimten is in de laatste versie van de IWUN richtlijnen weergegeven.

3.5 Voorzieningen in geval van gestapelde woningen

3.5.1 Stijgkokers

De benodigde stijgkokers zijn aangegeven in de laatste versie van de IWUN richtlijnen.

Het Bedrijf levert indien brandwerende doorvoeringen worden geëist brandwerend isolatiemateriaal. Contractant dient de sparing brandwerend af te werken.

3.5.2 Secundaire binnenleidingen

De secundaire leidingen worden op het begane grond niveau aangelegd. De afmetingen van de balk of wand sparingen dienen te voldoen aan de laatste versie van de IWUN richtlijnen. De leidingen mogen boven verlaagde plafonds liggen, op voorwaarde dat de leidingen te allen tijde eenvoudig bereikbaar zijn.

Met betrekking tot leidingen en kabelbanen gelegen onder de secundaire leidingen dient men rekening te houden met een goede bereikbaarheid, kabelbanen gelegen in de lengterichting onder leidingen van het Bedrijf zijn niet toegestaan.

aansluitvoorwaarden warmte.

vervolg

3.6. Voorzieningen in het geval van vrijstaande woningen en grondgebonden woningen zonder kruipruimte

- 3.6.1 Vrijstaande woningen, 2 onder 1 kap en grondgebonden woningen zonder kruipruimte worden individueel aangesloten vanuit de openbare weg.
De aansluiting vindt plaats in de meterkast.
- 3.6.2 De Contractant stelt de voor de aansluiting benodigde kunststof mantelbuizen tweemaal 110 x 3,2 mm om niet ter beschikking. De straal van de bochten mantelbuizen wordt in overleg met het Bedrijf vastgesteld. De mantelbuizen dienen 2 cm boven de afdekvloer uit te steken i.v.m. lekkages van buiten af.
De mantelbuizen lopen vanaf de meterkastvloer tot aan de grens van de openbare weg. De mantelbuizen dienen om de warmteleidingen van het Bedrijf door te voeren, en worden door Contractant tijdig in de bouwfase aangebracht.
- 3.6.3 De lengte van de aansluiting bedraagt maximaal 10 m gerekend vanaf de hoofdleiding in de openbare weg tot de meterkast in de woning. Voor grotere lengten worden meerkosten door het Bedrijf in rekening gebracht bij de Contractant.

3.7. Benodigde informatie

De Contractant dient er zorg voor te dragen dat de onderstaande gegevens volledig en minimaal 13 weken voor start uitvoering van de werkzaamheden aan het Bedrijf worden toegezonden, ten einde onze voorbereidingen op de warmte aanvraag te kunnen afstemmen.

Bouwkundige gegevens (2x):

- situatietekening van het project (bij voorkeur 1:500) met name uitgifte grens, te leggen kabels en leidingen, bestrating en groenvoorziening is van belang;
- plattegrond van niveau begane grond (bij voorkeur 1:50);
- plattegrond van iedere afwijkende verdieping;
- doorsnedetekening;
- funderingstekening (bij voorkeur 1:50);
- palenplan;
- bouwplanning, met inplanning warmtedistributiewerkzaamheden.
- Installatiegegevens (2x):
- warmteverliesberekening;
- ontwerpuitgangspunten;
- opgave van transmissie warmteverlies, ventilatiewarmteverlies en benodigd aanwarmvermogen;
- drukverliesberekening van de verwarmingsinstallatie;
- opgave van de inhoud van de verwarmingsinstallatie;
- waterzijdig principeschema;
- projectietekening met plaats radiatoren en leidingloop;
- toegepaste naregeling;
- staat van radiatoren, convectoren en luchtverwarmingsapparatuur met vermelding van fabrikaat, type en ingeregeld vermogen;
- overzicht met toegepaste materialen;
- aantal tapeenheden van 60°C;
- isometrisch overzicht van de warmtapwaterinstallatie, alsmede een opgave van het drukverlies en tapwateraanvraag.

aansluitvoorwaarden warmte.

vervolg

De informatie 1x digitaal (.dwg en .pdf) en 1x normale afdruk aanleveren. Alle tekeningen dienen te zijn voorzien van relevante maatvoering. Op tekeningen moet duidelijk zijn aangegeven:

- de naam van de aanvrager en/of Contractant;
- het volledige adres en de bestemming van het perceel waarin de werkzaamheden zullen worden verricht;
- de naam en het volledige adres van de installateur die de werkzaamheden verricht.
- Overige benodigde informatie;
- rapportage bodemkwaliteit binnen de kavelgrenzen;
- asbestinventarisatierapport bij panden met een bouwjaar voor 1992.

Op basis van de ontvangen gegevens worden de sparingen voor het verdeelnet in de kruipruimte geprojecteerd. Dit verdeelnet dient altijd toegankelijk te zijn (d.m.v. kruipluiken in de begane grond vloer). Dit geprojecteerde verdeelnet wordt vervolgens ter goedkeuring van de maatvoering en opgegeven sparingen opgestuurd naar de projectontwikkelaar. Na goedkeuring van de projectontwikkelaar vindt in overleg met de aannemer de aanleg van het verdeelnet plaats. Het tijdstip van aanleg wordt aan de hand van de bouwplanning vastgesteld, waarbij bepalend is dat de fundering met de benodigde sparingen gestort is en de begane-grond vloer nog niet is aangebracht. De aannemer verzorgt de meterkast vloerplaat overeenkomstig de IWUN richtlijnen voor woningen met een warmteaansluiting.

3.8. Bouwproces

3.8.1 Start montage

De montage mag niet eerder beginnen dan na datum ontvangst van de door het Bedrijf afgegeven akkoordverklaring. Het Bedrijf neemt hiermede generlei verantwoordelijkheid of aansprakelijkheid op zich.

3.8.2 Montage tijdens de bouw

Leidingen in de kruipruimte bij rijwoningen (bij vrijstaande, 2/1 kapwoningen geschiedt de invoer tijdens de afbouwfase) worden door het Bedrijf aangelegd voor het aanbrengen van de begane grondvloer door de Contractant. Contractant houdt in zijn werkplanning rekening met deze werkzaamheden. Contractant installeert voor het aanleggen van de leidingen het drainagesysteem van de kruipruimtes, stelt dit in Bedrijf en draagt zorg voor het in stand houden hiervan. Tevens dient er rekening gehouden te worden dat de leidingen worden gebeugeld. Dit kan pas gebeuren wanneer alle kanaalplaten van de beuk liggen (behalve de laatste i.v.m. bereikbaarheid voor de monteur). Ook hier dient rekening mee te worden gehouden in de planning.

Na het aanbrengen van de begane grondvloer door de Contractant bevestigt het Bedrijf de leidingen aan de vloer en in de sparing. De Contractant draagt er zorg voor dat deze leidingen in het bouwproces niet beschadigd worden. Stijgleidingen bij hoogbouw worden door het Bedrijf tijdens de ruwbouw in overleg met de Contractant aangebracht. Contractant houdt in zijn werkplanning rekening met deze werkzaamheden. Bij aansluiten vanuit de straat draagt de Contractant zorg voor een tracé dat tijdig vrij van obstakels beschikbaar is. De Contractant draagt er zorg voor dat het tracé voor de terreinleidingen van het Regelstation naar de woningen tijdig vrij van obstakels beschikbaar is.

Nadat alle sparingen in de meterkast zijn aangebracht en door de partijen zijn goedgekeurd, wordt de beugel voor de montage van de warmteset geplaatst.

Plaatsing van de warmteset geschiedt in overleg en volgens de bouwplanning met de aannemer. De woonhuisaansluiting voor de levering van ruimteverwarming en warm tapwater wordt pas dan gerealiseerd als de meterkast of het perceel afsluitbaar is en als aan de voorwaarden voor inbedrijfstellen is voldaan.

aansluitvoorwaarden warmte.

vervolg

- 3.8.3 In bedrijf stellen van installaties
- Na montage moet de installatie beproefd worden op sterkte en dichtheid door middel van afpersen met leidingwater op een druk overeenkomstig het gestelde in 2.1 t/m 2.3 en 3.1 t/m 3.2.
 - Na beproeving op dichtheid moet de installatie grondig doorgespoeld worden met leidingwater(drinkwater). De filters moeten daarna worden gereinigd. De installatie moet vol water blijven staan.
 - Na beproeving en spoelen wordt de installatie door het Bedrijf gecontroleerd. Indien de installatie in orde bevonden is wordt deze, na plaatsing van de warmtemeter, door de vertegenwoordiger van het Bedrijf inbedrijfgesteld. Hierbij dient de aanvraag warmtelevering door de Contractant ingeleverd te zijn bij het Bedrijf.
 - Het aftappen van water uit de installatie anders dan voor werkzaamheden aan de installatie is niet toegestaan. Indien ten behoeve van werkzaamheden aan de installatie moet worden afgetapt, dient dit tijdig te worden gemeld bij het Bedrijf.
 - De centrale verwarmingsinstallatie en de warmtapwaterinstallatie dienen door de installateur hydraulisch ingeregeld te worden overeenkomstig de door hem opgestelde inregelstaten. De installateur dient op overtuigende wijze aan te tonen dat de hydraulische inregeling goed is uitgevoerd.
 - De regelinstallatie(s) van de centrale verwarmingsinstallatie(s) en de warmtapwaterinstallatie(s) dienen ingesteld te worden conform de uitgangspunten van het installatieontwerp.
 - Door de installateur moet een bedienings- en onderhoudsvoorschrift worden gemaakt t.b.v. de Contractant van de installatie.

4. INBEDRIJFNAME VAN DE AANSLUITING

- 4.1 Vóór het in bedrijf nemen van de verwarmingsinstallatie dient de overeenkomst voor levering van Warmte afgesloten te zijn, moeten de montagewerkzaamheden gereed zijn en moet de installatie worden afgeperst met leidingwater. Het afpersen van de installatie moet onder toezicht van een medewerker van of namens het Bedrijf plaatsvinden. Na het afpersen wordt het water niet afgetapt, maar laat men de installatie vol water staan, ervanuit gaande dat er daarvoor gespoeld is.
- 4.2 Het vullen van de verwarmingsinstallatie met verwarmingswater uit de aansluiting na de werkzaamheden als bedoeld in 4.1 en vóór het in bedrijf nemen van de verwarmingsinstallatie, mag slechts plaatsvinden onder toezicht van een vertegenwoordiger van het Bedrijf. Dit geldt tevens voor het in bedrijf nemen na iedere aftapping van de verwarmingsinstallatie. Na het vullen moet de installatie met verwarmingswater worden gespoeld door de aanvrager/verbruiker.
- 4.3 De warmtapwaterinstallatie moet conform de voorschriften van het lokale waterleidingbedrijf voor drinkwaterinstallaties in bedrijf worden genomen.

aansluitvoorwaarden warmte.

vervolg

5. CONTROLE EN INSPECTIE

5.1. Algemene bepalingen

- 5.1.1 Het Bedrijf is te allen tijde bevoegd, doch niet verplicht, te controleren of de installatie of een gedeelte daarvan, voldoet aan het bepaalde in of krachtens deze aansluitvoorwaarden. Contractant dient op overtuigende wijze aan te kunnen tonen dat de installatie is ingeregeld (inregelstaten).
- 5.1.2 Bij een controle van nieuwe installaties en van uitbreiding, wijziging of vernieuwing van bestaande installaties, brengt het Bedrijf aan de installateur c.q. Contractant geen kosten in rekening.
- 5.1.3 Indien bij de controle blijkt dat een installatie of een gedeelte daarvan niet voldoet aan het bepaalde in of krachtens deze aansluitvoorwaarden, bestaat de mogelijkheid dat de installateur c.q. Contractant schriftelijk wordt geïnformeerd omtrent de geconstateerde gebreken.
- 5.1.4 Indien een installateur c.q. opdrachtgever bezwaren heeft tegen de, op grond van een controle, verlangde wijzigingen kan hij deze bezwaren, binnen acht dagen nadat hij van de verlangde wijzigingen in kennis is gesteld, schriftelijk bij het Bedrijf ter kennis brengen. Indien de installateur c.q. Contractant van deze mogelijkheid geen gebruik maakt binnen deze gestelde termijn, wordt hij geacht geen bezwaren te hebben.
- 5.1.5 De installateur dient aan het Bedrijf te melden dat de vereiste wijzigingen zijn doorgevoerd.

5.2. Uitvoeren van de controle

- 5.2.1 De installateur of diens gemachtigde, die ter zake deskundig moet zijn, is indien het Bedrijf zulks verlangt, verplicht bij een controle of hercontrole aanwezig te zijn.
- 5.2.2 De installateur moet kosteloos aan het Bedrijf de door het Bedrijf verlangde hulp verlenen, opdat een goede controle of hercontrole van de installatie of een gedeelte daarvan, mogelijk is. Deze hulp kan bestaan uit het ter beschikking stellen van personen of goederen, zoals gereedschappen en instrumenten, nodig voor een beproeving van de installatie.
- 5.2.3 Indien een controle of hercontrole niet of onvoldoende kan worden uitgevoerd omdat de installateur niet heeft voldaan aan zijn verplichtingen ingevolge het bepaalde in voorgaande leden van dit artikel, behoudt het Bedrijf zich het recht voor de kosten voor een hercontrole bij de installateur in rekening te brengen.

aansluitvoorwaarden warmte.

vervolg

6. SLOTBEPALINGEN

6.1. Naleving

Het Bedrijf kan door middel van een gemotiveerd verzoek verlangen dat de Contractant aantoont dat aan het gestelde in deze aansluitvoorwaarden is voldaan.

6.2. Afwijking

In bijzondere gevallen zullen in overleg tussen partijen afwijkingen van het bepaalde in of krachtens deze aansluitvoorwaarden worden toegestaan. Deze afwijkingen, bijvoorbeeld tijdelijke aansluitingen, worden schriftelijk vastgelegd.

6.3. Uitleg

Omtrent de uitleg van het bepaalde in of krachtens deze aansluitvoorwaarden, alsmede in die gevallen waarin deze aansluitvoorwaarden niet voorzien, beslist het Bedrijf.

6.4. Aansprakelijkheid

Ten aanzien van de aansprakelijkheid en de uitsluiting daarvan is het bepaalde in artikel 20 van de "Algemene Leverings Voorwaarden" onverkort van toepassing.

6.5. Titel

Deze aansluitvoorwaarden kunnen worden aangehaald onder de titel "Aansluitvoorwaarden Warmte HVC".

6.6. Inwerkingtreding en toepasselijkheid

Deze aansluitvoorwaarden treden in werking met ingang van 1 november 2018 en zijn van toepassing op de aansluitingen op de door het Bedrijf geëxploiteerde/- beheerde en te exploiteren/te beheren warmtenetten van het Bedrijf. Met ingang van die datum vervallen de tot dan geldende aansluitvoorwaarden die betrekking hebben op de aansluitingen op de door het Bedrijf geëxploiteerde/- beheerde en te exploiteren/beheren warmtenetten.

Deze aansluitvoorwaarden liggen bij het Bedrijf ter inzage en zijn aldaar op aanvraag kosteloos verkrijgbaar.

6.7. Overgangsbepaling

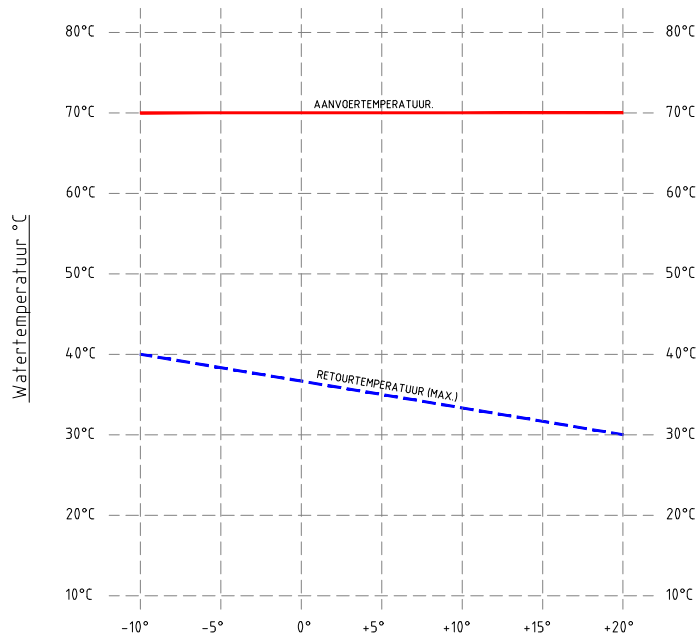
Voor installaties die, op het tijdstip waarop deze aansluitvoorwaarden in werking treden, reeds op het warmtenet van het Bedrijf zijn aangesloten, kan het Bedrijf onder door het Bedrijf vast te stellen voorwaarden en voor een door het Bedrijf vast te stellen termijn geheel of gedeeltelijk ontheffing verlenen van het bepaalde in of krachtens deze aansluitvoorwaarden.

6.8. Wijzigingen van deze aansluitvoorwaarden

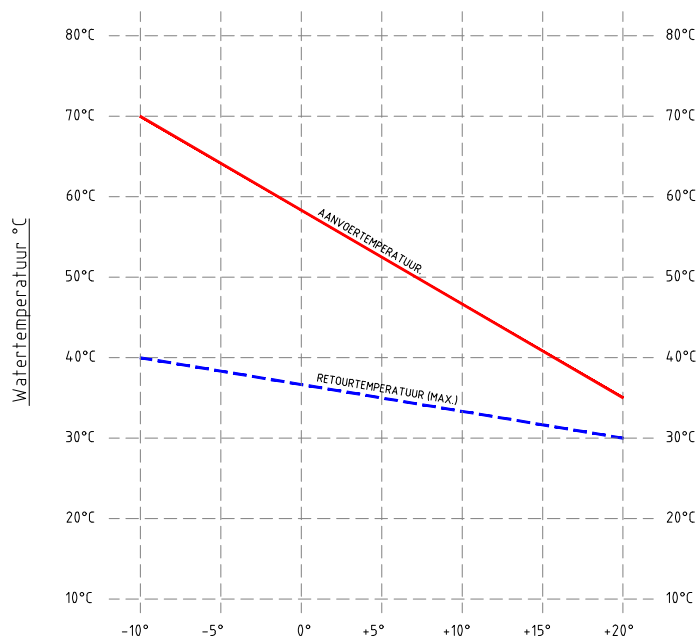
6.8.1 Deze aansluitvoorwaarden en de op grond daarvan van toepassing zijnde voorschriften en regelingen kunnen door het Bedrijf worden gewijzigd.

6.8.2 Wijzigingen gelden ook ten aanzien van reeds bestaande overeenkomsten. Indien en voor zover deze wijzigingen ertoe zouden leiden dat een reeds bestaande verwarmingsinstallatie en/of warmtapwaterinstallatie welke voldeed aan deze of een vorige versie van deze aansluitvoorwaarden, dat na de wijziging niet meer zouden doen, dan treden de daarop betrekking hebbende wijzigingen pas in op het moment dat de installatie gewijzigd wordt. Indien een gebruiker/ aanvrager een wijziging niet wenst te accepteren, kan hij de overeenkomst opzeggen overeenkomstig het bepaalde in de Algemene voorwaarden van HVC.

I. aanvoer -en retourtemperaturen secundair

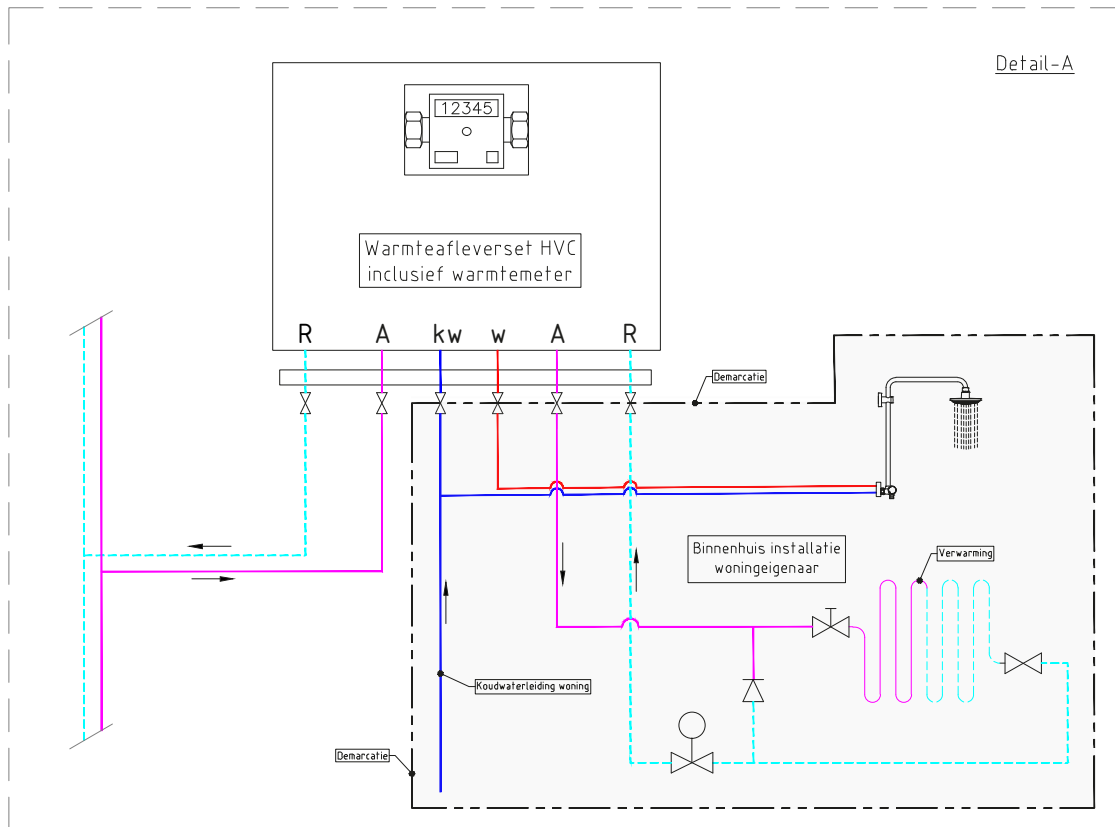


Stooklijn Secundair 70°C / 40°C System
met warmtapwaterlevering

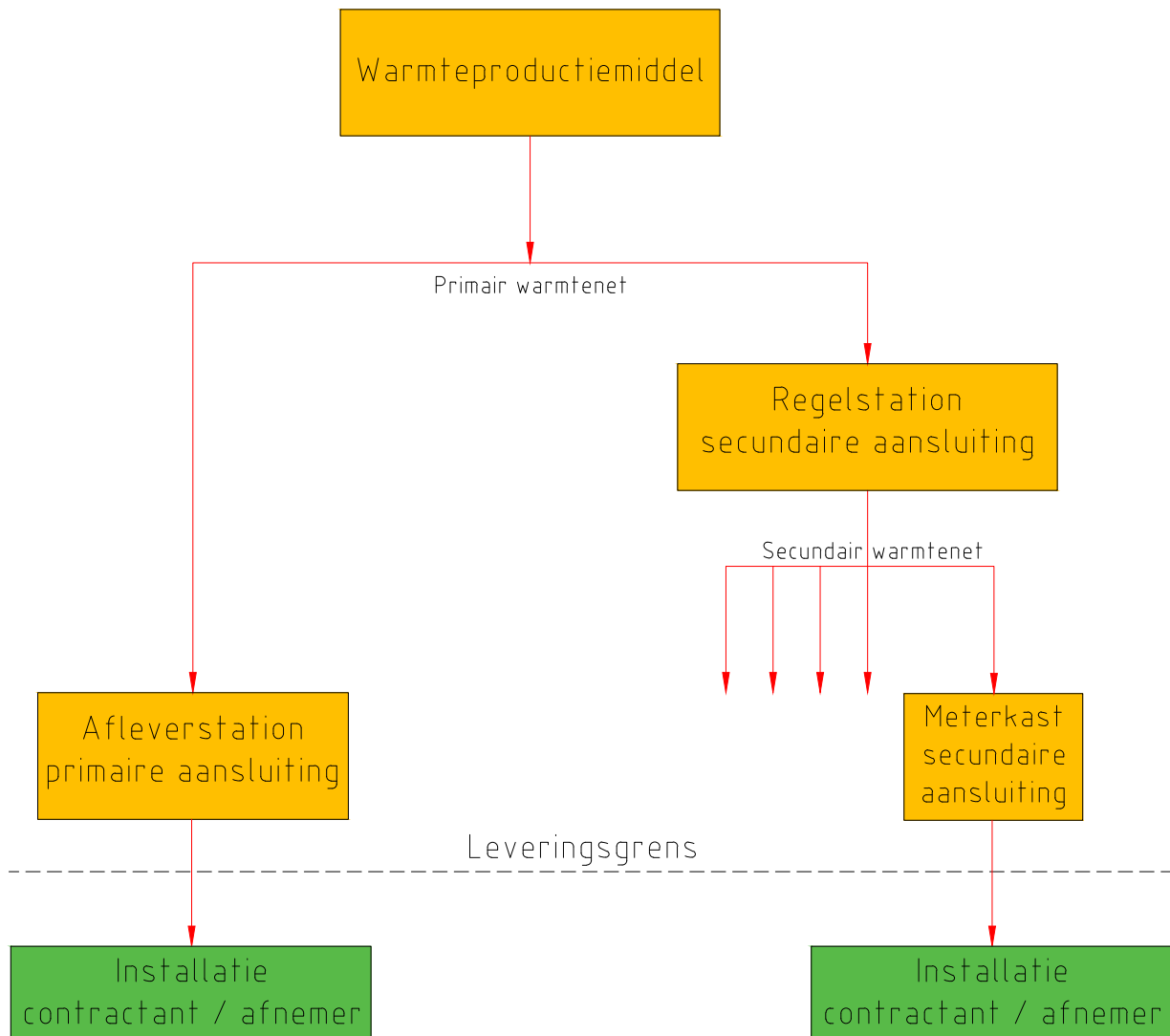


Stooklijn Secundair 70°C / 40°C System
zonder warmtapwaterlevering

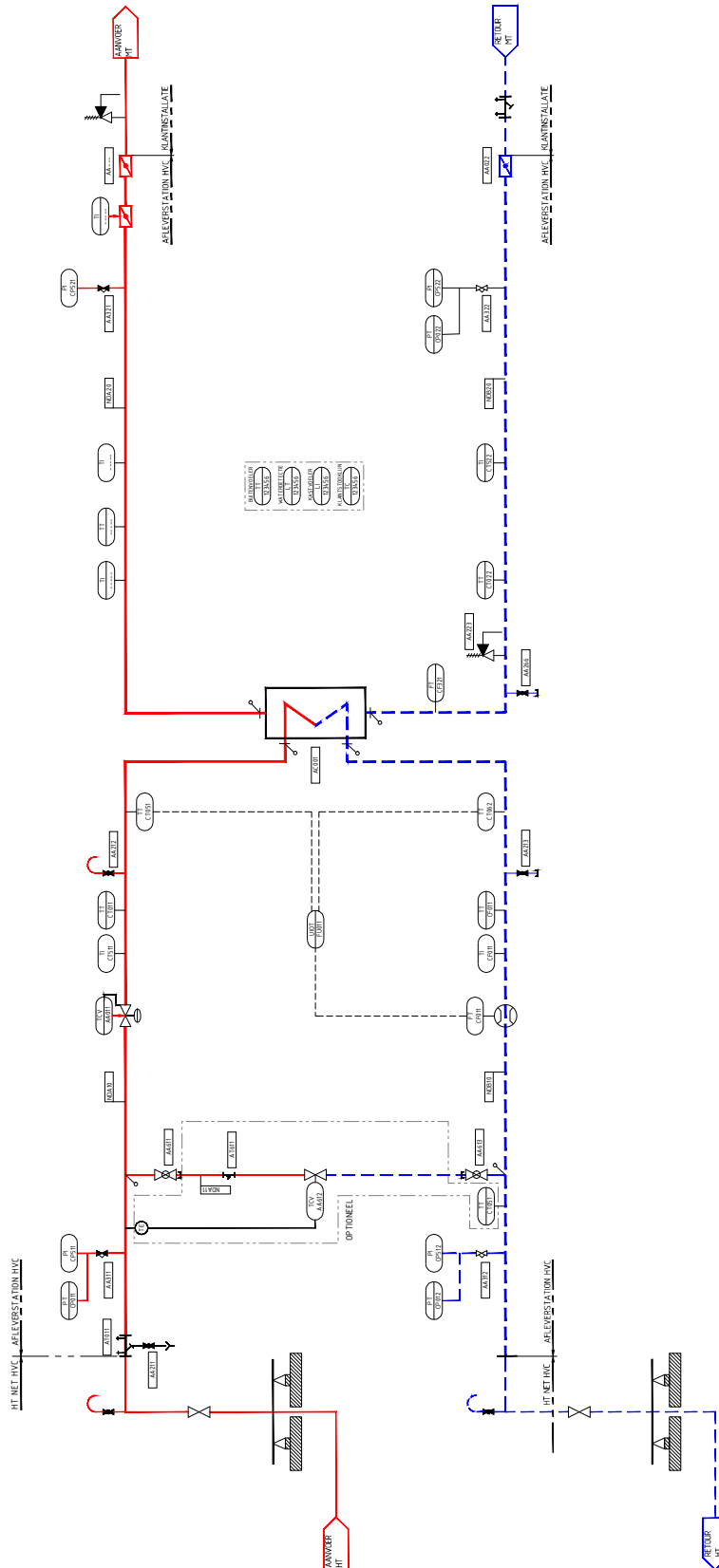
II. schematische weergave warmtelevering en demarcatie.



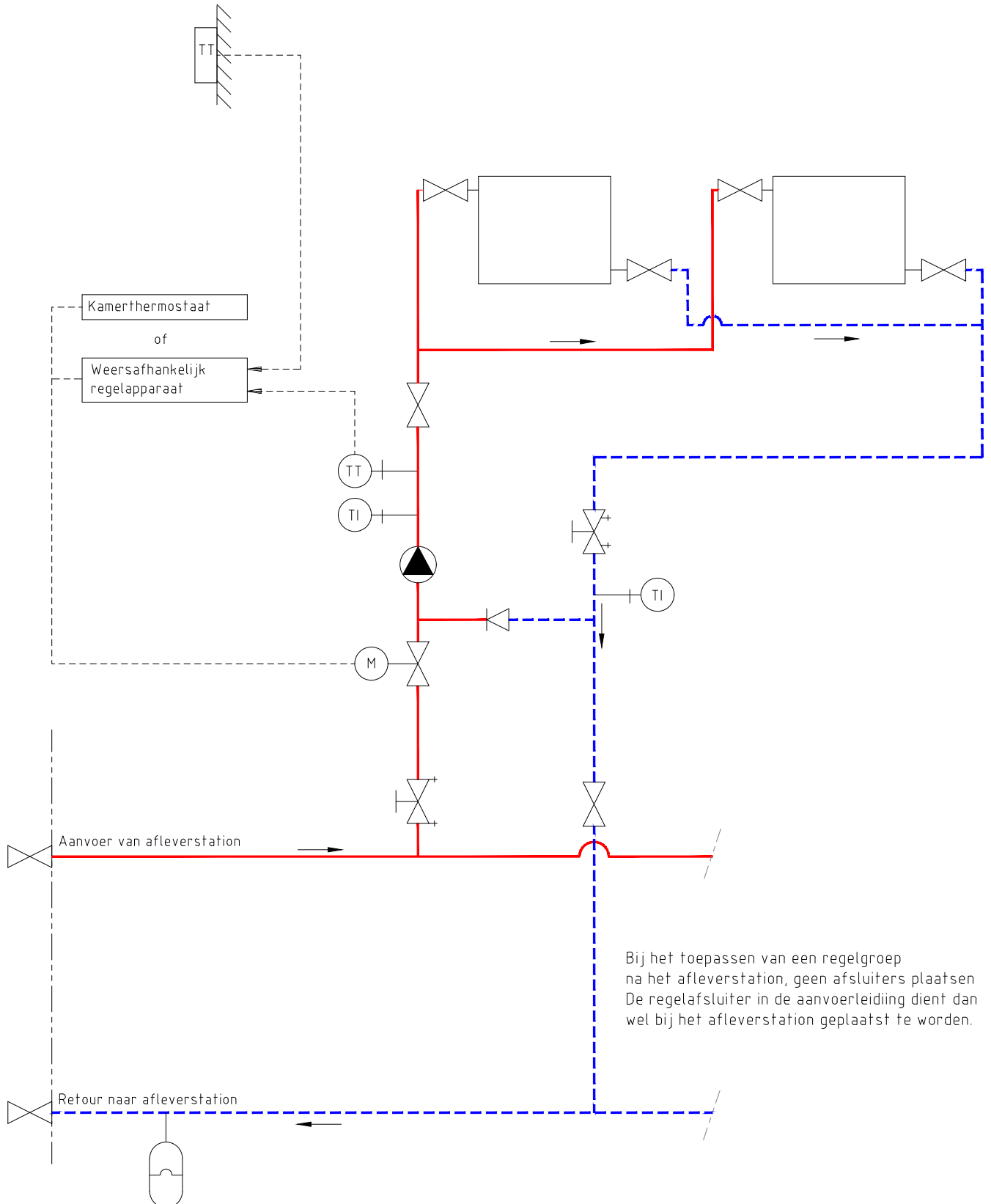
III. primaire en secundaire aansluitingen.



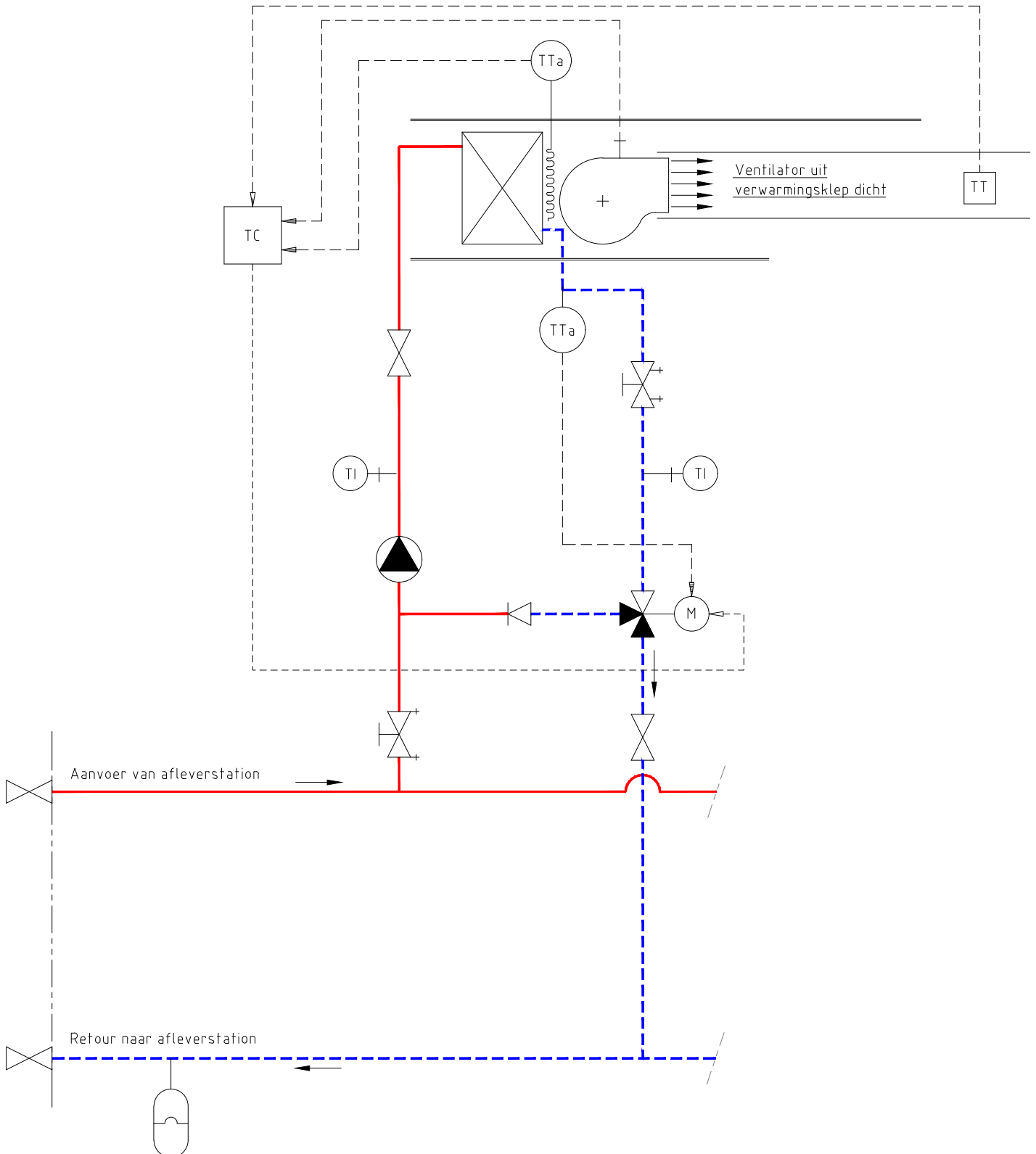
IV. schema primaire aansluiting verwarming.



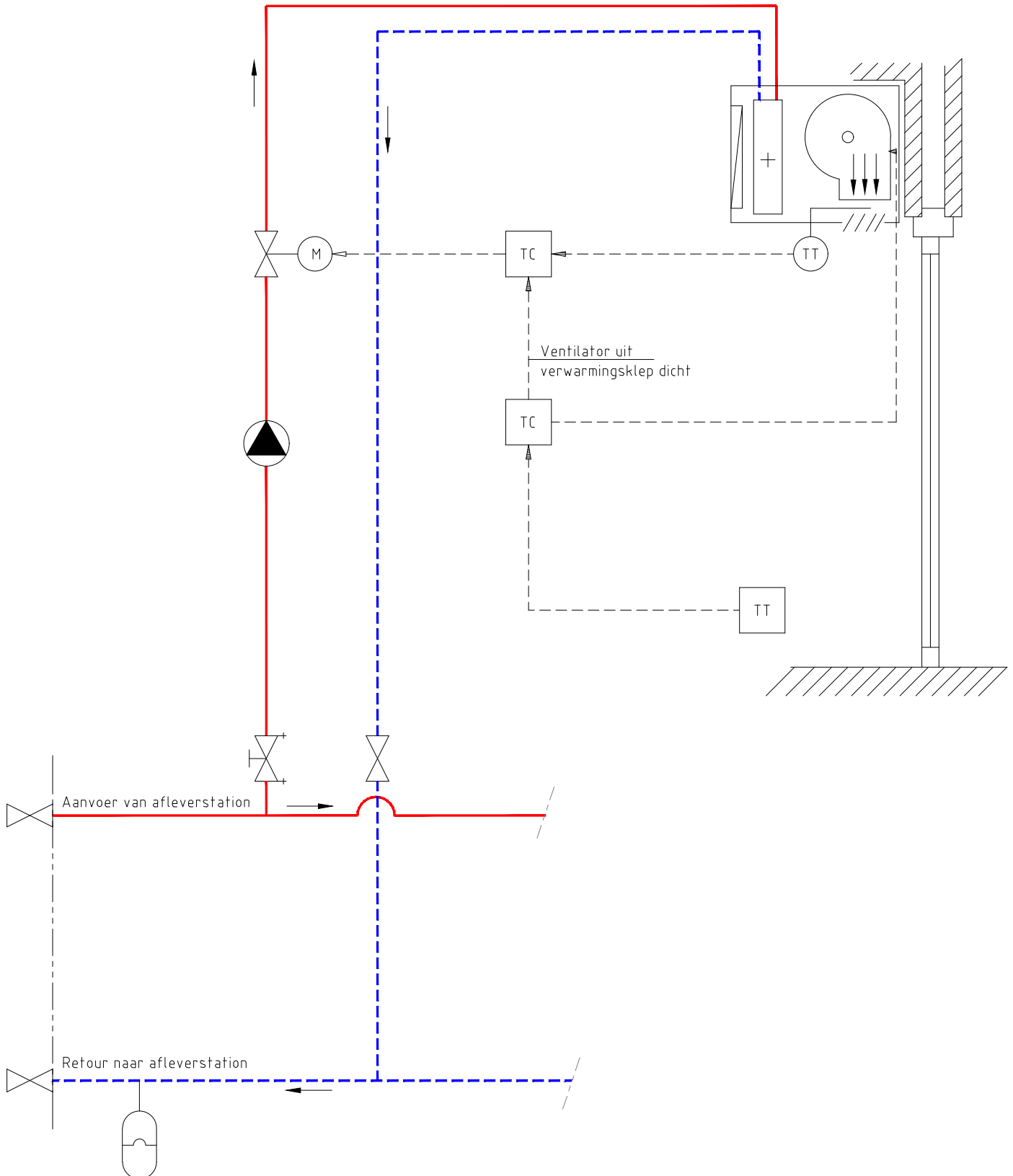
V. schema voorbeeld radiatorgroep.



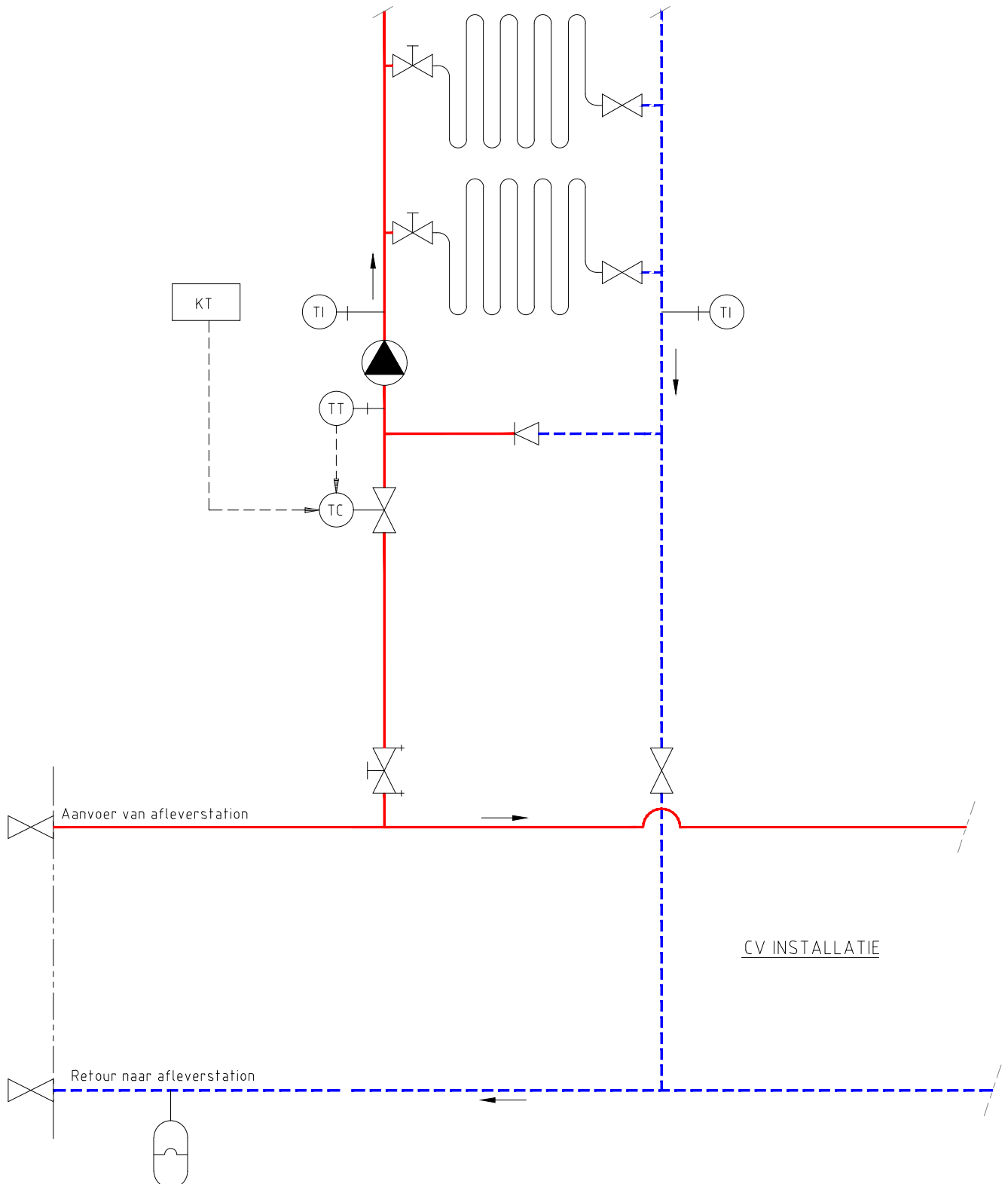
VI. principeschema luchtverwarmingsgroep.



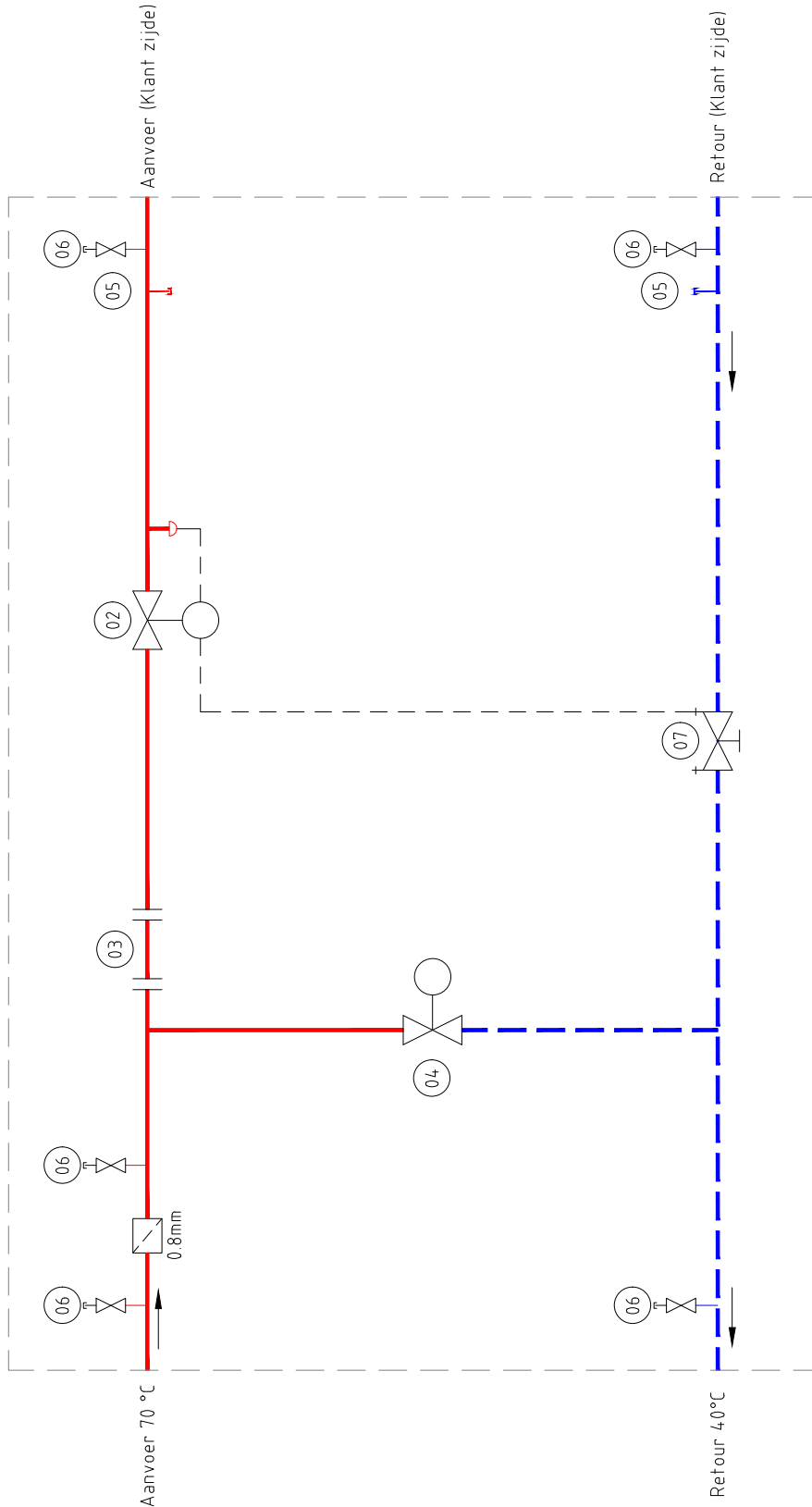
VII. principeschema luchtgordijn.



VIII. princieschema vloerverwarming.



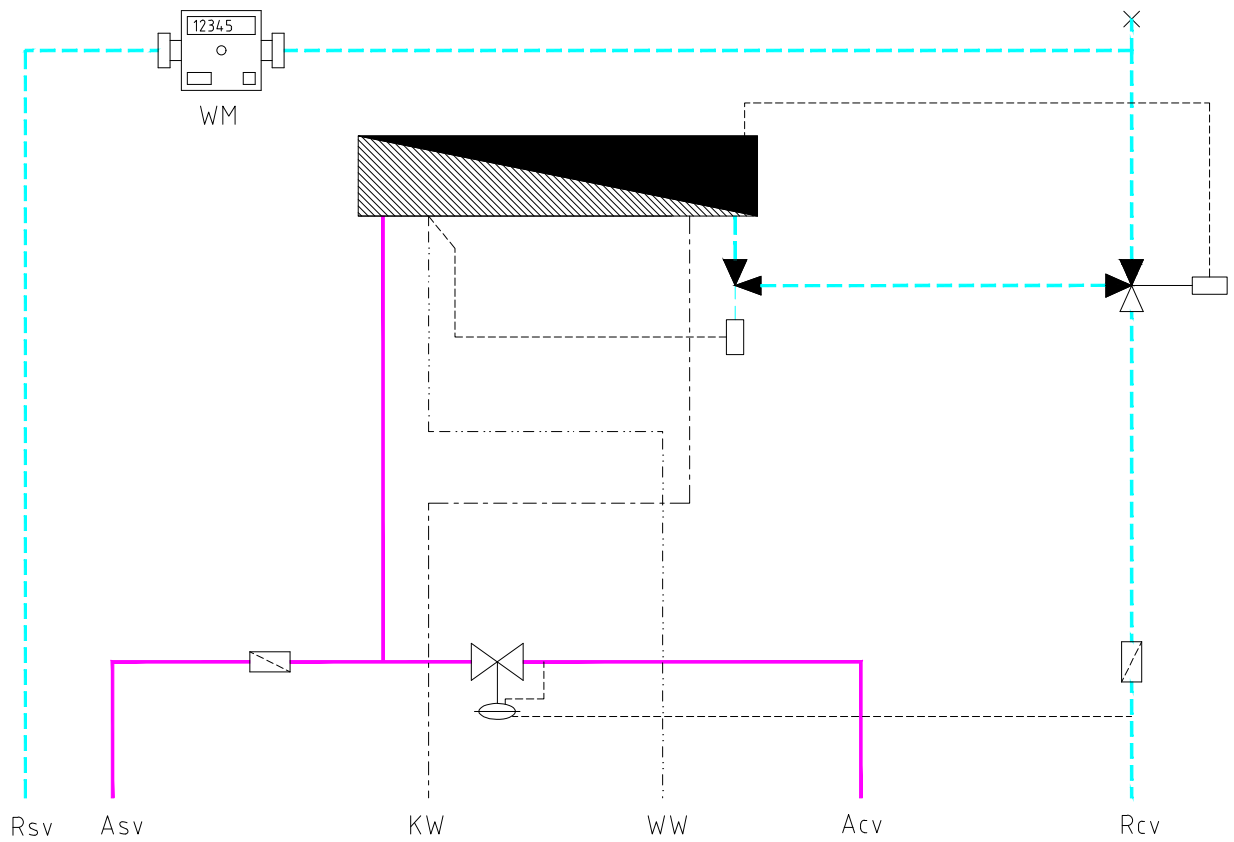
IX. principeschema secundaire aansluiting.



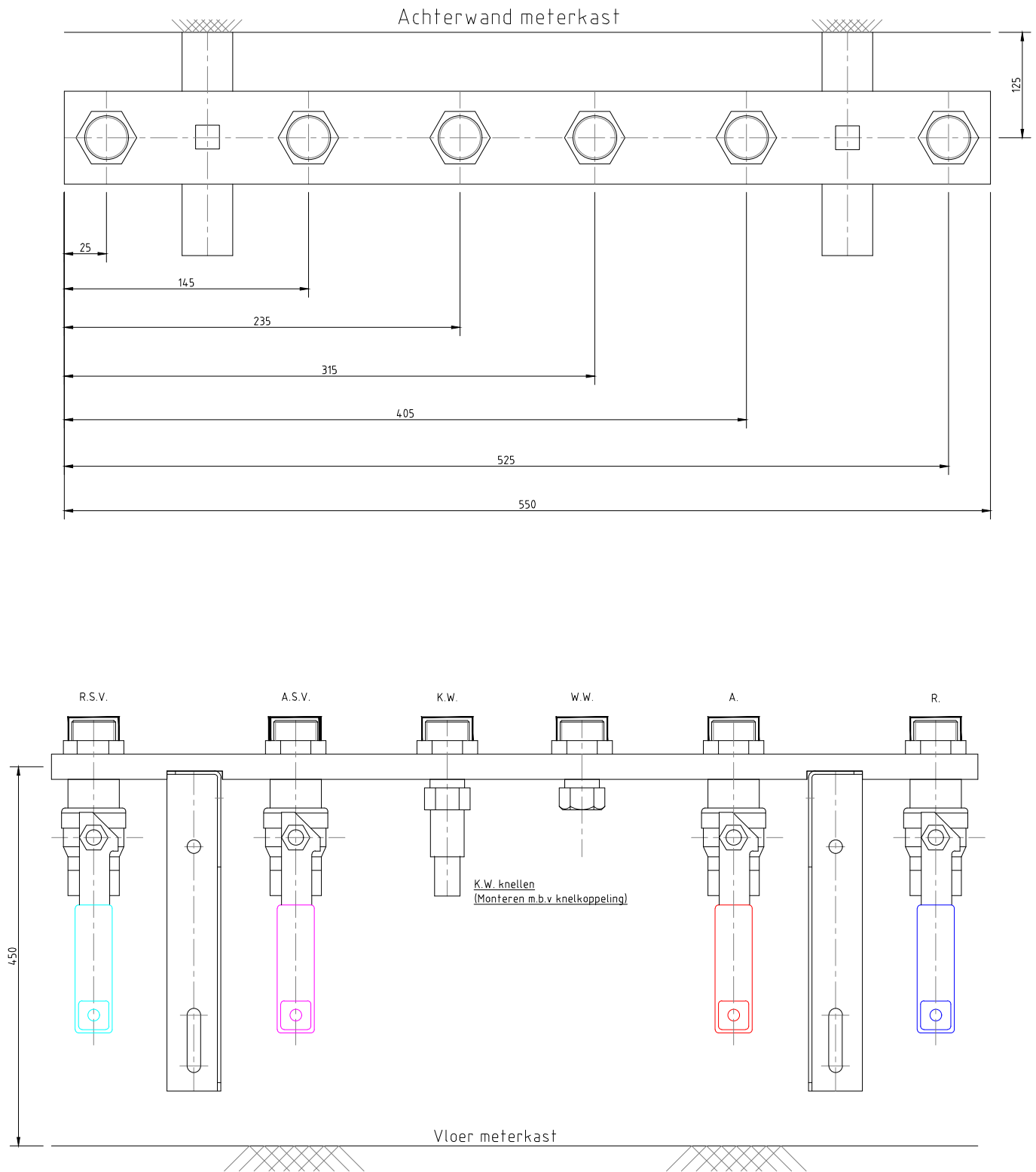
Onderdelen:

1. Filter 0,8 mm
2. ΔP regelaar
3. Passtuk t.b.v. warmtemeter (batterij voeding)
4. Omloop / warmhoudleiding
5. Sok ½ t.b.v. warmtemeter
6. Meetnipper(¼) (TA)
7. Volumeregelaar (TA)

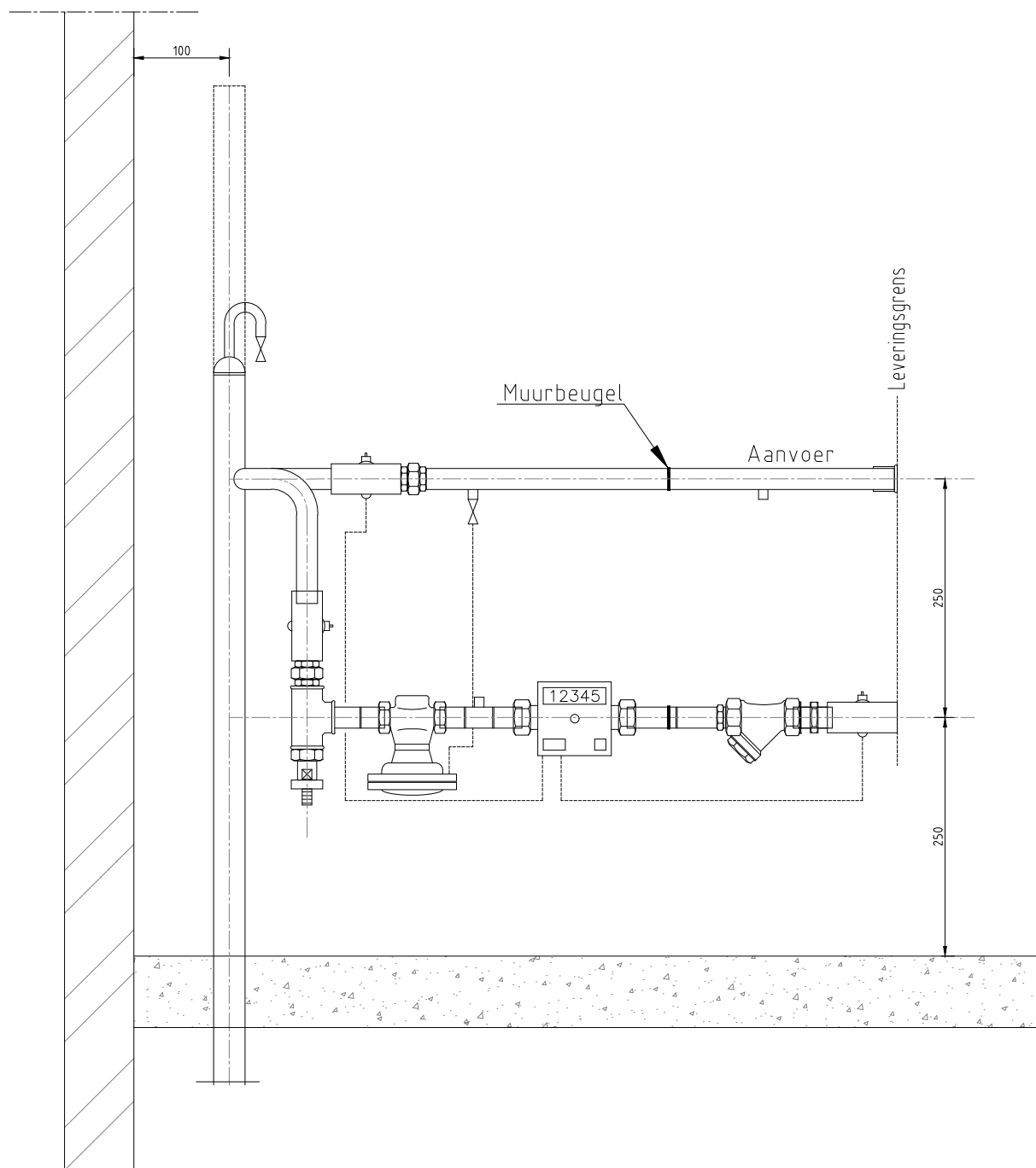
X. schema afleverset woningaansluiting.



XI. meterkastbeugel.

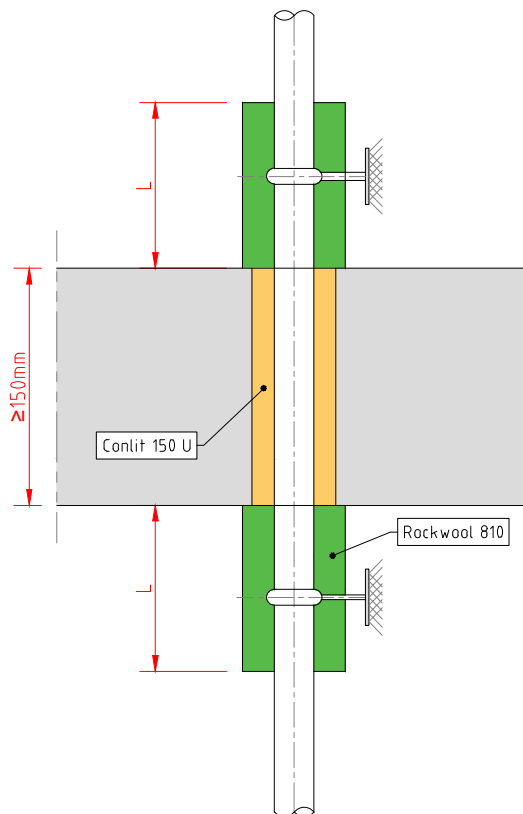
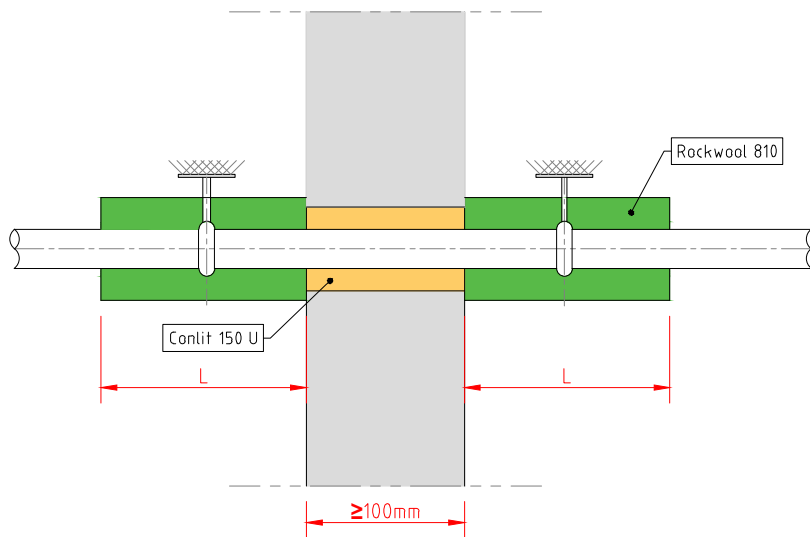


XII. meterkasten bedrijfsaansluiting.

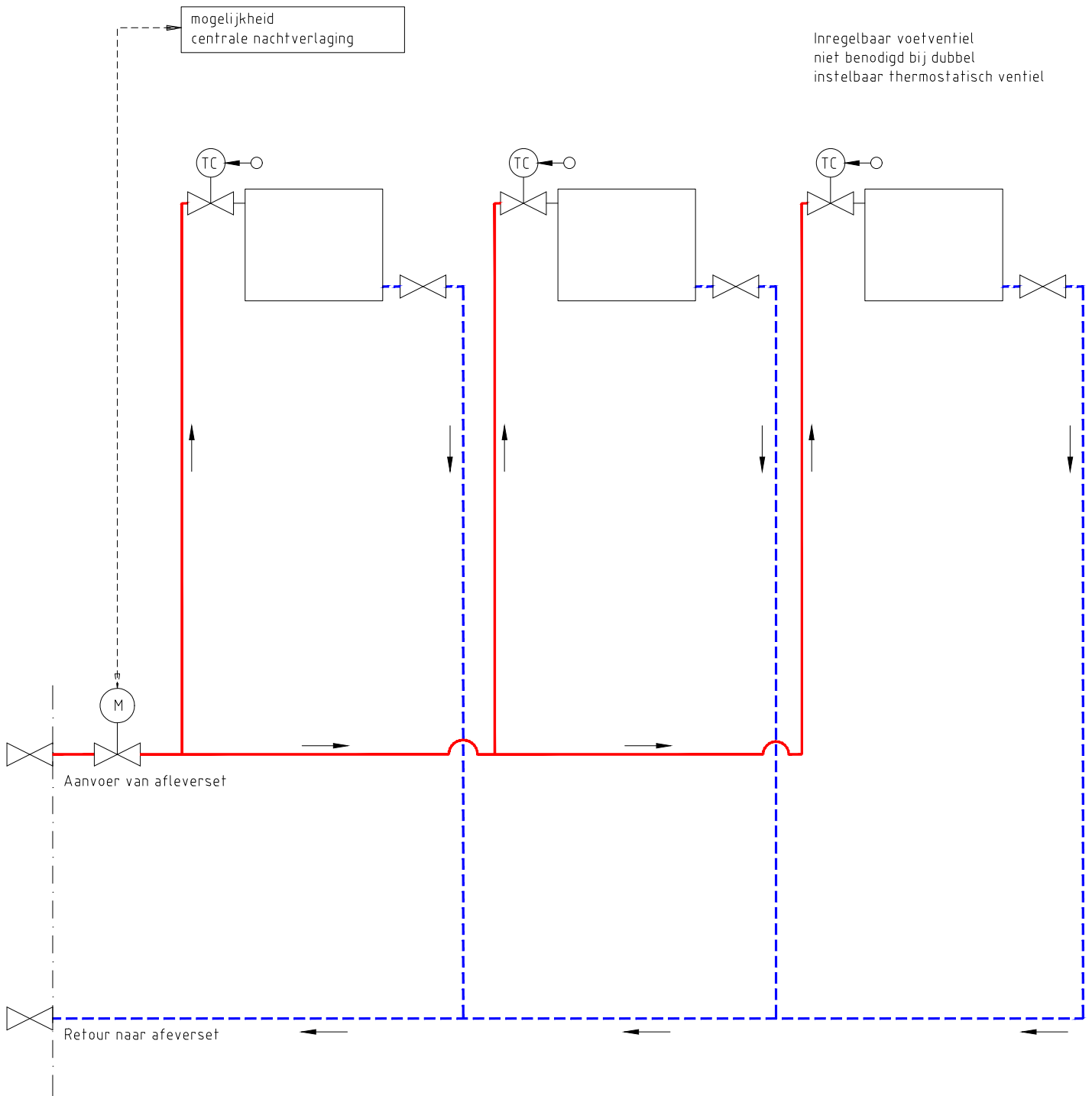


Aansluiting 0-55 kWth afmetingen meterkast minimaal 2200mm x950mm x 350mm (HxBxD)
Aansluiting 55-100 kWth afmetingen meterkast minimaal 2200mm x1100mm x 350mm (HxBxD)
Aansluiting > 100 kWth afmetingen in overleg vast te stellen.
Bouwkundige eisen meterkast en meterkastdeur conform NEN 2768
Sparingen in overleg vast te stellen.

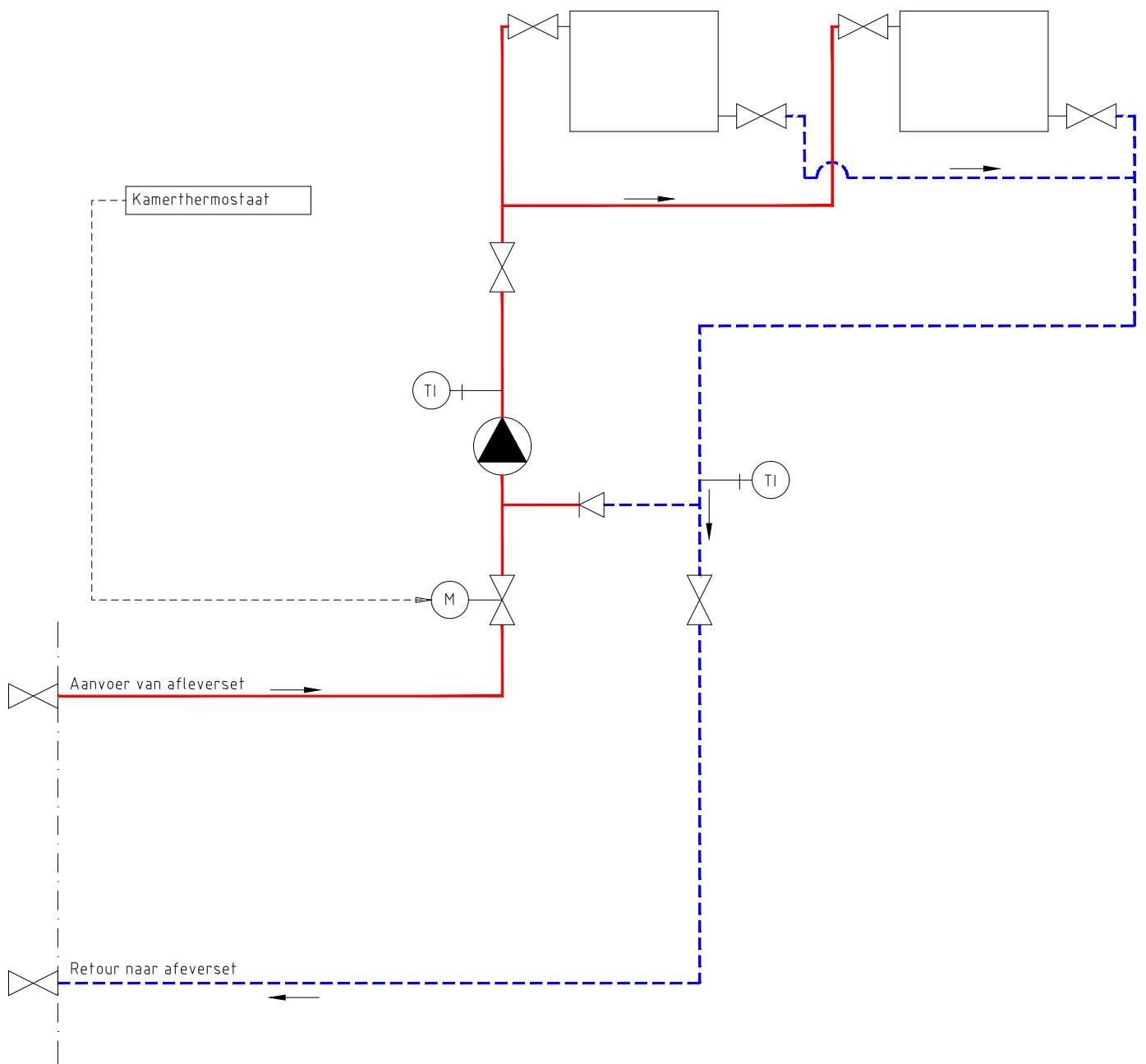
XIII. muurdoorvoeringen nieuw en bestaand.



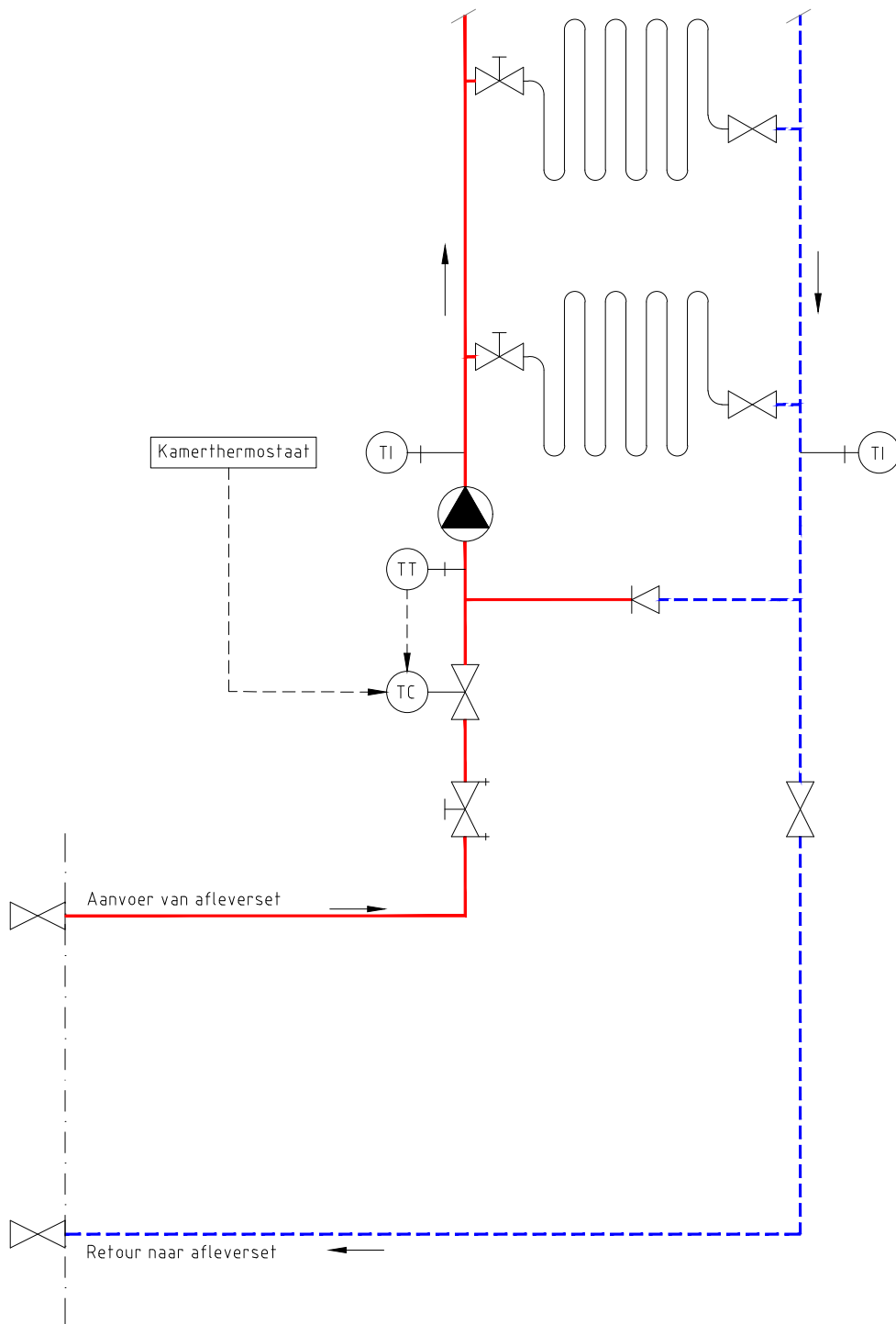
XIV. woninginstallatie met thermostatische radiatorventielen.



XV. woninginstallatie met injectie-mengregeling.

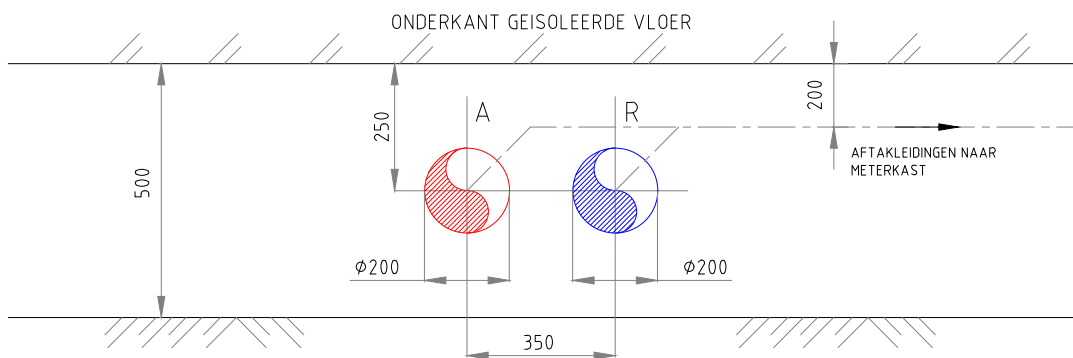


XVI. woninginstallatie met vloerverwarming.



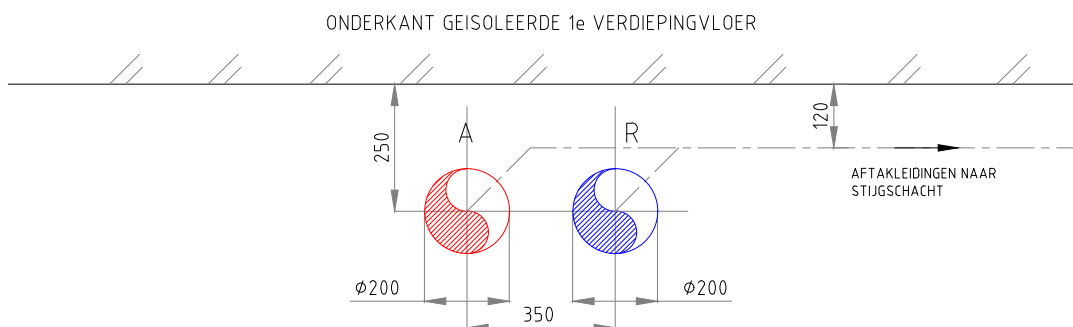
XVII. verdeelingen in funderingen kruipruimten.

Verdeelingen in funderingen kruipruimten



PLAATS SPARINGEN IN BALK IN OVERLEG MET CONSTRUCTEUR/AANNEMER

XVIII. verdeelingen beganegrand i.g.v. gestapelde bouw.



PLAATS SPARINGEN IN BALK OF WAND IN OVERLEG MET CONSTRUCTEUR/AANNEMER